

Obs!

Gör mottagnings-
kontroll enligt vår
anvisning,
se sid 4

Ägarhandbok

Produktserie HelAlu
NorDan AB



Kvalitet och miljö på NorDan AB

Vår ambition med reklamationer	sid 2
Kvalitetspolicy	sid 2
Miljöpolicy	sid 2

Garantivillkor

Garanti	sid 4
Garantiförutsättningar	sid 4
Garantiåtagande	sid 4
Vid eventuell reklamation	sid 4
Reklamationsanmälan vid fel på produkt	sid 4
Reklamationsanmälan vid transportskador	sid 4

Produktshantering

Leverans-/mottagningskontroll	sid 6
Goda råd för transport av fönster	sid 6
Lagring/förvaring innan montage	sid 6
Under byggtiden	sid 6
Allmän säkerhet	sid 6

Funktion

Funktion KippDreh-fönster	sid 8
Funktion Kipp-fönster	sid 8
Funktion viktörr	sid 8
Funktion Kipp-skjutdörr	sid 9
Funktion Skjutdörr	sid 9
Funktion standardhandtag Entrédörr	sid 9

Tack för ditt förtroende och val av produktserien HelAlu

Vår ambition är att bygga det funktionella fönstret med hög prestanda.

Vi är stolta över att du valt produkter från NorDan AB. Fönster köper man oftast bara en gång i livet. Därför är det viktigt att de håller, länge. NorDan AB lämnar en generös produktgaranti eftersom vi vet att våra fönster håller högsta kvalitet. Vårt mål är att du ska få största möjliga glädje av dina fönster. Hur du själv tar hand om fönstren och underhåller dem har stor betydelse för deras funktion och livslängd.

Följer du NorDans underhållsföreskrifter och anvisningar försäkras vi att du får största möjliga glädje av dina produkter under lång tid.

Fler goda råd och tips finner du också på vår webbsida, www.nordan.se

Vår ambition med reklamationer

Vår målsättning är att under alla omständigheter leverera felfria och kompletta produkter. Om du trots det upptäcker en allvarlig brist eller felaktighet på någon

Underhåll och rengöring

Underhåll och rengöring	sid 10
Riktlinjer för korrekt hantering av brandklassade glaskassetter	sid 12

Monteringsanvisning

Monteringsanvisning för inåtgående och fast karm/kombinationsfönster, Sapa 1086/3086/1050/3050 (AKD, AKIP, AFK) ..	sid 15
Monteringsanvisning för Entrédörr med karmhylsor, Sapa 2086/2050 (AED)	sid 18
Monteringsanvisning för skjutdörr med vridankarjärn, Sapa 2160S (ASD)	sid 21
Monteringsanvisning för viktörr med karmhylsa, Sapa 1086 (AVD)	sid 24
Monteringsanvisning för kipp-skjutdörr med karmhylsor, Sapa 1086 (AVSD)	sid 27

Övrigt

Återvinning av demonterad produkt	sid 32
Undvik termiska glassprickor	sid 32
Så här undviker du invändig kondens	sid 33
Utvändig kondens	sid 33
Kondens	sid 33
Underhållsdokumentation	sid 34

av dina produkter så är vi angelägna om att få veta det. Dels för att vi vill kunna avhjälpa felet så snabbt som möjligt och dels för att det hjälper oss att undvika liknande kvalitetsbrister i framtiden.

Vi ser lika allvarligt på alla reklamationer och gör allt vi kan för att snabbt åtgärda och undvika dem i framtiden.

Kvalitetspolicy

NorDan AB sätter kunden i fokus och eftersträvar, att med ständiga förbättringar och uppsatta mål, tillgodose varje enskild kunds krav och förväntningar.

Miljöpolicy

NorDan AB skall värna om en långsiktig och hållbar utveckling för miljön. Vårt mål är att minimera miljöpåverkan genom att ständigt förbättra våra produkter och produktionsprocesser med utgångspunkten att för alltid bevara en livskraftig miljö. Detta åstadkommer vi genom att sträva efter att använda varor, produktionstekniska lösningar och tjänster som uppfyller våra och myndigheternas krav på produkt, funktion och hantering.

OBS!

Utför alltid leverans-/mottagningskontroll enligt våra anvisningar under rubriken:

Leverans-/mottagningskontroll (sid 4)



Skapad: 2019 05 31
Utgåva: 2 - 2021 01 20

IN - 4602

Garantivillkor



Garantivillkor

Garantiförutsättningar

NorDan AB ansvarar inte för sådant som beror på felaktig montering eller installation, bristande underhåll, felaktig skötsel, vanvård, onormalt brukande eller annat som kan hänföras till köparen. Köparen är skyldig att följa och dokumentera avtalade underhålls- och skötselåtgärder.

Eventuell reklamation skall ifyllas på särskild reklamationsblankett, som erhålles från NorDan AB. Produkter kan endast reklameras om produkter mottagits, levererats, lagrats, monterats och underhållits enligt i leveransen medföljande anvisningar. Saknas dessa anvisningar i leverans måste de omgående beställas av NorDan AB, alternativt laddas ned via hemsida; www.nordan.se

- Garantin gäller under förutsättning att produkten är monterad i konstant uppvärmt utrymme, minst 18°, såsom markbostad (Villa), bostad över markplan, loftgångshus lägre än 8 vån. i skyddat läge med låg slagregnsbelastning, enligt SIS-TR13:2007. Garantier gäller inte när produkten monteras i en miljö som avviker från en normal bostadsmiljö.
- Garantierna gäller inte om produkterna utsätts för onormala belastningar som överstiger den dokumenterade prestandan (DoP), eller vid force majeure (översvämning, storm mm), sättningar i byggnaden, yttre åverkan och andra faktorer som NorDan inte kan påverka.

Garantiåtagande

Garantin innebär att NorDan AB avhjälpel sådant fel på produkten som omfattas av garantin enligt ovan. NorDan AB svarar vid detta för alla uppkomna kostnader för material och arbete som krävs för att åtgärda felet. Felet kan avhjälpas genom antingen reparation av befintligt produkt, utbyte av felaktig komponent i produkt eller utbyte av hela produkten.

NorDan AB åtagande omfattar arbetskostnader för återställande av foder och andra anslutningar kring produkten. Garantin ersätter ej kostnader för eventuella lyftanordningar eller byggnadsställningar, som är nödvändiga för reparation eller utbyte av produkt.

För aktuella garantier besök anpassad länk:



Entreprenör

<http://www.nordan.se/entreprenor>



Återförsäljare / konsumentköp

<http://www.nordan.se/konsument>

Vid eventuell reklamation

Reklamationsvillkor enligt ABM 07 § 19 gäller.

Utdrag ur ABM 07: § 19

Köparen får inte åberopa att varan är felaktig om han inte inom nedan angivna tidsfrister skriftligen lämnar säljaren meddelande om felet (reklamation).

Fel, som märkts eller borde ha märkts när varan överlämnades till köparen, skall reklameras inom en vecka därefter och innan varan monteras. Om felet kan antas ha uppkommit under transport och varan kvitteras på särskild fraktsedel, skall felet dessutom omedelbart anmälas till fraktöraren.

I annat fall skall fel reklameras inom skälig tid efter det att felet märkts eller borde ha märkts eller annars kommit till köparens kännedom genom reklamation från annan.

Anmäl eventuell reklamation enligt våra anvisningar som finns under rubrikerna:

- Reklamationsanmälan vid fel på produkt
- Reklamationsanmälan vid transportskadador

Reklamationsanmälan vid fel på produkt

- Vänd dig till vår återförsäljare/den du köpt produkten av.
- Reklamationsanmälan skall ifyllas på särskild reklamationsblankett som rekvideras av vår återförsäljare.
- Återförsäljaren ansvarar för att reklamationsblanketten är korrekt ifylld och att ärendet skickas vidare till NorDan AB.
- NorDan AB skickar en bekräftelse på att reklamationsanmälan har inkommit.
- NorDan AB skickar en bekräftelse på att reklamationen är åtgärdad.

Reklamationsanmälan vid transportskadador

- Eventuella transportskadador och/eller leveransbrister ska anges direkt på fraktsedeln.
- Chauffören skall skriva på fraktsedeln och intyga bristerna i leveransen.
- Transportskada måste ovillkorligen anmälas inom 5 arbetsdagar till transportföretagets reklamationsavdelning.
- Kontakta återförsäljaren som sörjer för att anmälan med bifogad fraktsedel insänds till NorDan AB.
- Anmäl leveransbrist till:

Leveransavdelningen på NorDan AB.

Tel: **010 - 130 01 74**

E-post: leverans.helalu@nordan.se

- Anmäl transportskada till:

Serviceavdelningen på NorDan AB.

Tel: **010 - 130 01 20**

E-post: service@nordan.se

Produkt hantering



Produktshantering

(Referenskällor: Hus AMA 98 och ABM 07)

Leverans-/mottagningskontroll

Utför alltid leverans-/mottagningskontroll när du tar emot leveransen. Mottagningskontrollen utförs i enlighet med ABM 07.

Utdrag ur ABM 07: § 18

Följesedel skall åtfölja varan.

När varan överlämnas till köparen skall han göra en avstämning mot följesedel samt kontrollera varan avseende utifrån synliga fel.

Då varan avemballeras eller i annat fall innan varan monteras skall mottagningskontrollen fullföljas med efter köpets och varans art anpassad omsorg.

Har varan levererats till en entreprenad för vilken slutbesiktning eller annat avlämnande skall ske, skall köparen efter avemballering och före montage kontrollera varan beträffande då synliga skador och uppenbara fel. Kontrollen fullföljs därefter genom slutbesiktning eller vid annat godkännande av köparens entreprenad.

Mottagningskontroll - kontrollera följande:

- Att leveransen till mängd och antal överensstämmer med följesedeln/fraktsedeln.
- Att produkterna inte har skadats under transporten (utifrån synliga fel).

Fullfölj mottagningskontrollen då varan avemballeras genom att:

- Kontrollera att produkterna är felfria och kompletta.

Reklamationsvillkor enligt ABM 07 § 19 gäller (se under rubrik "Vid eventuell reklamation").

Anmäl eventuell reklamation enligt våra anvisningar som finns under rubrikerna:

- Reklamationsanmälan vid fel på produkt (se sid 4)
- Reklamationsanmälan vid transportskador (se sid 4)

Goda råd för transport av fönster

Om du själv ansvarar för att transportera fönstren rekommenderar vi att:

- Transportera produkterna på ett täckt fordon.
- Kontrollera emballaget innan transport.
- Ställ produkterna upprätt, emballerade på en byggpall.
- Säkra produkterna på fordonet med lämpligt spännband eller dylikt.

Om dessa rekommendationer följs är produkterna skyddade mot fukt, nederbörd och smuts och löper minst risk att skadas.

Lagring/förvaring innan montage

Följande gäller vid lagring/förvaring innan produkterna monteras in i vägg.

- Skydda alltid produkterna mot nederbörd, fukt och nedsmutsning.
- Var alltid varsam när du hanterar och monterar produkterna.
- Tänk på stöldrisken. Lagra säkert.
- Produkterna skall lagras i normalt ventilerade utrymmen.

Under byggtiden

Skydda dina fönster och fönsterdörrar under byggtiden genom att tänka på följande:

- Produkterna får inte utsättas för färg, puts, murbruk, betongvatten eller andra frätande ämnen.
- Produkterna måste skyddas särskilt noga om någon arbetar med vinkelslip eller svetsutrustning i närheten av fönstret.
- Används plastfolie och tejp för att skydda fönstret ska du tänka på att ytbehandlingen kan ta skada. Fönstrets ytbehandling kan missfärgas av folien/tejpen. Använd en maskeringstejp som är avsedd för ändamålet och avlägsna tejpen snarast möjligt.

Allmän säkerhet

Rengöring

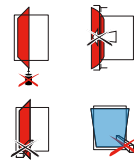
- Öppna, putsa och stäng utan avbrott. Se till att du kan börja och avsluta utan några störande moment.
- Välj en lugn och torr dag.
- Klättra aldrig på stegar eller möbler för att putsa fönster.
- Luta dig aldrig ut genom fönstret eller sträck dig för långt. Använd en putsduk/gummiskrapa på en stång för att putsa fönster på ett säkert sätt, med båda fötterna på marken.

Användning

- Innan du öppnat fönstret kanske du inte vet hur vädret är, så ta alltid ett rejält grepp om handtaget när du öppnar ifall det skulle blåsa.
- Använd endast handtaget när du öppnar och stänger och försäkra dig om att händer och fingrar inte kommer i kläm.
- Öppna aldrig ett utåtgående fönster så mycket att det finns en risk för människor att gå in i det.

Notera

- Många typer av vänderbara, utåtgående fönster använder en slags sax-funktion. För att undvika risken för skador ska du aldrig stoppa händer eller fingrar i mellan.
- Lämna aldrig ett fönster helt öppet eller i omvänd rengöringsposition. Bortsett från att bjuda in oönskade gäster finns det också en fara med att barn kan ramla ut. Använd alltid det rekommenderade ventilationsläget.
- Stäng alla fönster och dörrar ordentligt vid stark vind. Att lämna fönster och dörrar öppna vid dåligt väder är en vanlig orsak till produkt- och personsador.
- Vid fel på produkten ska den inte fortsätta användas utan få den reparerad så fort som möjligt av servicepersonal.



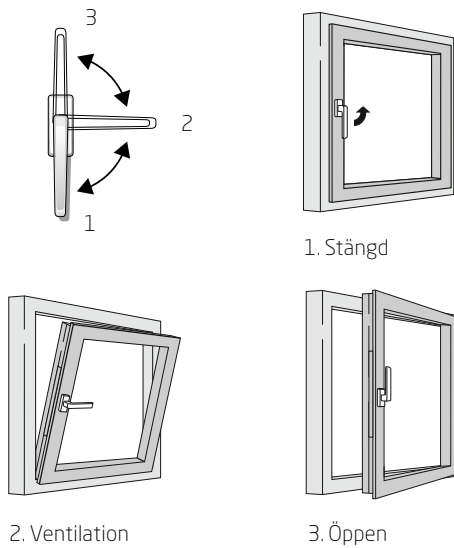
Funktion



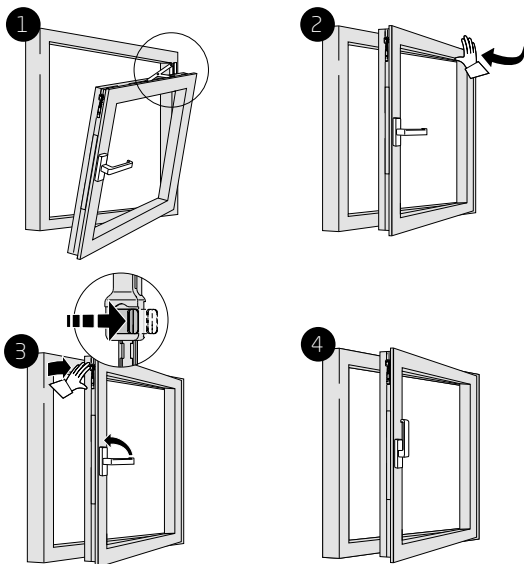
Funktion

Funktion KippDreh-fönster

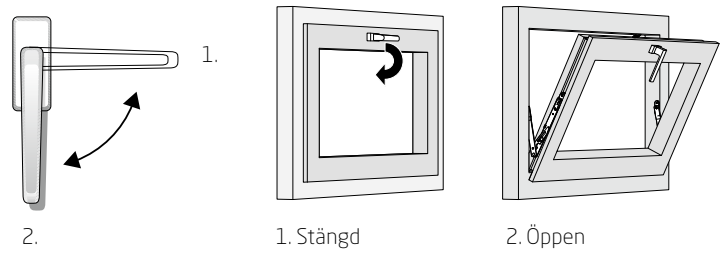
Så här fungerar inåtgående KippDreh-fönster



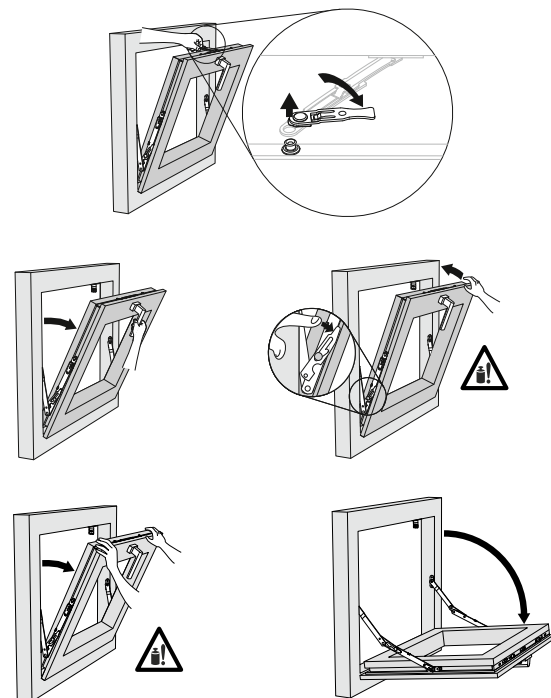
Hur man fixerar bågen om den råkar falla ut



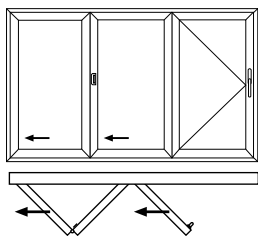
Funktion Kipp-fönster



Öppna för rengöring



Funktion vikedörr

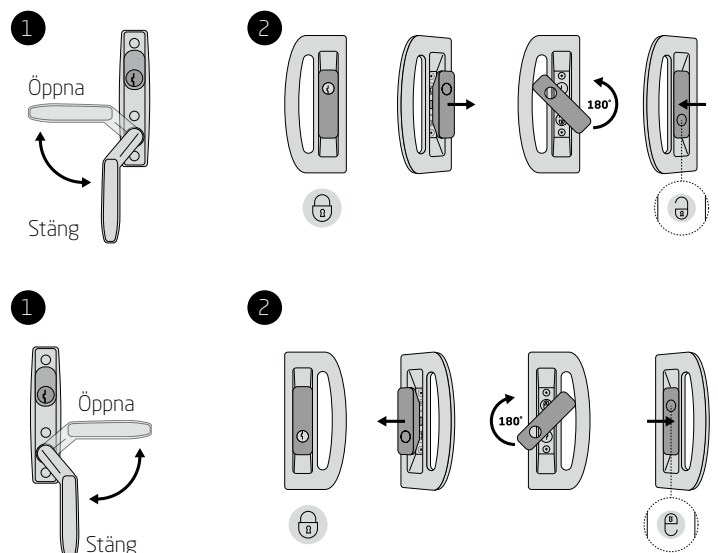


Öppna vikedörrar genom att följa dessa steg:

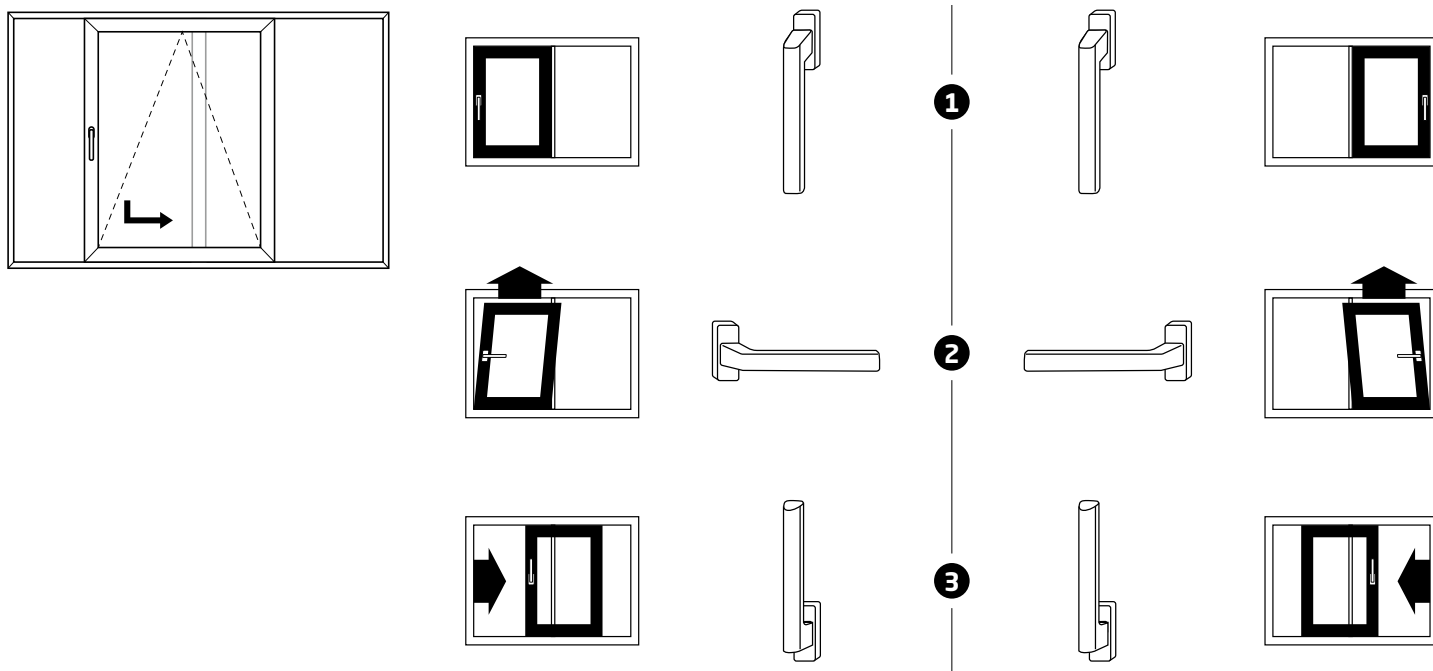
1. Öppna alltid huvudbågen först med handtag nr 1.
2. Lås upp vikbågar med handtag nr 2 för att vika alla bågar åt sidan:
 - a) Dra ut den vertikala delen i mitten.
 - b) Vrid den 180 grader och tryck den på plats.
 - c) Skjut alla bågar åt sidan.

Gör dessa steg i omvänd ordning för att stänga vikedörrar:

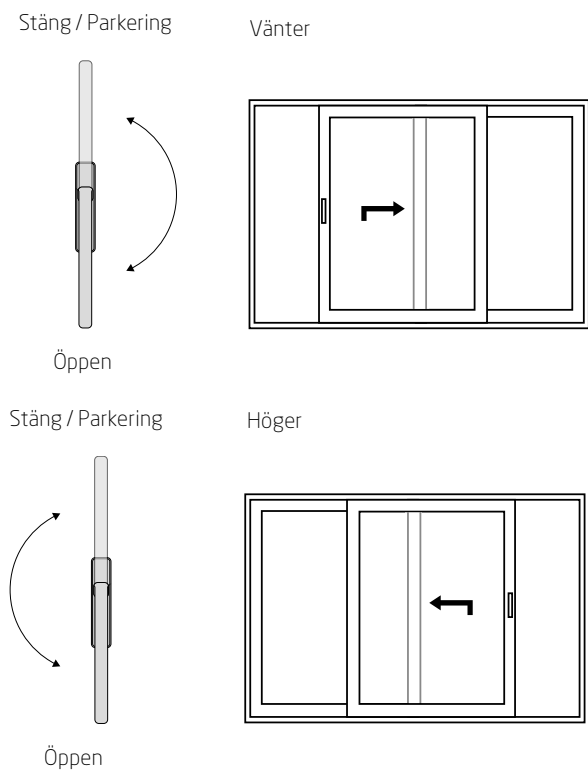
1. Lossa vikbara bågar:
 - a) Skjut alla bågar bakåt.
 - b) Lås/stäng vikkbågar med handtag nr 2.
 2. Stäng huvudbågen med handtag nr 1
- OBS! Alltid stäng dörrbladet helt innan handtaget vrids.**



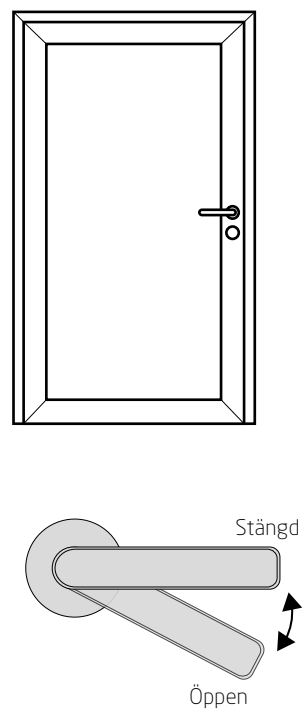
Funktion Kipp-skjuddörr



Funktion Skjuddörr



Funktion standardhandtag Entrédörr



Underhåll och rengöring



Underhåll och rengöring

Alla Hel-aluminiumprodukter

Rengöring

För att bibehålla produktens kvalitet skall rengöring ske regelbundet. Rena produkter ger ett attraktivare utseende, bättre beständighet och funktion.

- Använd inte alkalier! Både aluminiumprofiler och glas är känsliga för alkalier och bör därför absolut inte utsättas för påverkan av sådana.
- Om till exempel betongvatten eller putsbruk kommit på anodiserade eller lackerade aluminiumprofiler och/eller glas, är det viktigt att omgående tvätta bort detta med vanligt vatten, svamp eller trasa.
- Använd inte tvättmedel med sliptillsatser eller skrubbing med till exempel scotch-brite! Risken är då stor för mekanisk påverkan.
- Rengöring sker alltså bäst med vanligt vatten och en svamp. Neutralt tvättmedel kan dock användas.

Underhåll

Regelbunden kontroll och justering av produkten bör göras för funktion och lång livslängd.

- Rörliga delar i beslag och gildare skall hållas lätt insmorda så att de inte kärvar.
- Se till att aluminiumstyrskenor är rena och lätt insmorda med syrafri vaselin vid utåtgående vertikal- och horisontalhängda glidfönster.
- Skruvar till beslag skall kontrolleras så att de är åtdragna och beslagen sitter i rätt position.
- Fasader, fönster, dörrar och glastak kontrolleras så att dräneringshål inte är igentäppta, glasnings- och tätningsgummi har täta anslutningar i hörnen, öppningsbara delar är rätt klossade och täcklock sitter fast.

Intervall	Underhåll
Åtminstone årligen*	Kontrollera att alla metallkomponenter är korrekt monterade och kontrollera dem för synligt slitage. Vid behov, dra åt fixeringsskruven och anlita en specialist vid byte av slitna komponenter.
* var sjätte månad för skol- och hotellbyggnader.	Smörj metallkomponenternas alla låspunkter och rörliga delar och kontrollera dem för felaktig funktion.

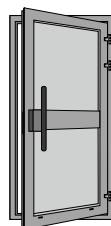
Galvanisk korrosion

Undvik att använda material som kan starta galvanisk korrosion i aluminiumprofiler. Undvik att använda fästnordningar som kan orsaka galvanisk korrosion vid montering av skolskydd, skyltar etc.



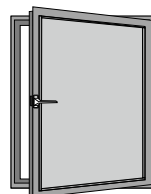
Entrédörr, kontrollera:

1. Att dörren går att stänga och låsa utan problem.
2. Att lås är smorda och går lätt.
3. Att beslag och lås är ordentligt fastskruvade.
4. Att glasningsgummit har tät anslutning i hörnen.
5. Att dränerings-/ventilationshål för isolerglas inte är igentäppta.
6. Att anlagstätningar av gummi och borsttätningar är hela och rena.
7. Att dörrstängare är rätt justerad.



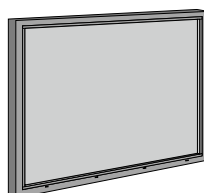
Öppningsbara fönster, kontrollera:

1. Att fönstren går att stänga utan problem.
2. Att beslag och låspunkter är fastskruvade.
3. Att glidbeslag är lätt insmorda.
4. Att glidklots finns mellan karm och båge.
5. Att glasningsgummit har tät anslutning i hörnen.
6. Att mitttätning och anslagtätning är rena och hela.
7. Att karmunderstycket är rent och dräneringshålen ej igentäppta. Detta gäller även dränering i underkant fönsterbåge.



Fasta fönster, kontrollera:

1. Att det fasta fönstret är oskadat och inte läcker.
2. Att glaslisten sitter säkert.
3. Att glasningsgummit har tät anslutning i hörnen.
4. Att dränerings-/ventilationshål inte är igentäppta.



För utökad information om underhåll och rengöring av produkterna besök:
Service och Underhåll HelAlu



Riktlinjer för korrekt hantering av brandklassade glaskassetter

Sapa EI30/EI60

Brandklassade glaskassetter är multilaminerade med glas och med ett svällande mellanlager - «gele»

Glasethetens mellanlager är känsliga för följande:

1. UV strålning.
2. Vatten.
3. Hög temperatur

För att skydda det brandhämmande glaset bör följande riktlinjer följas.

Skydd mot vatten

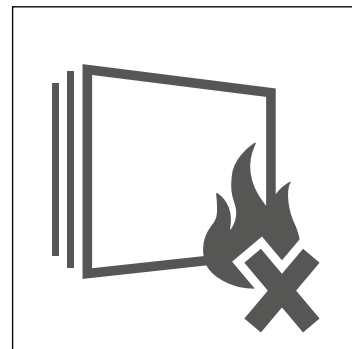
- Kanterna på varje glasethet är förseglad med en speciell aluminiumtejp som skyddar mot fukt och vatten.
- Tejpen får inte skadas! Var försiktig under hela processen: under transport, lagring och installation.

Skydd mot hög temperatur

- Säker temperatur, Pyrobel 17N: Över -40°C och under 50°C
- Säker temperatur, Contraflam 60-3: Över 14°F (-10°C) och under 113°F (45°C)
- Säker temperatur, Pyrobel 25: Över -40°C och under 50°C.
- Installera inte på en plats där temperaturen överstiger 50°C (t ex radiatorer, halogenbelysning etc).
- Om brandglaset kommer exponeras mot solljus tillverkas det som isolerglas, där det yttre glaset har ett folielaminat som stoppar UV-strålning. Isolerglas, färgat glas och persiennlösningar som ackumulerar värme, måste beräknas och får inte överstiga angiven säker temperatur.

Transport och lagring

- Transport skall ske i "täckt" lastbil och skyddas UV-strålning, vatten och hög temperatur.
- Lagring av brandklassade glaskassetter skall ske på en torr plats i vertikalt läge och skyddas mot direkt sol.



Monteringsanvisningar



Monteringsanvisningar

Generell information om de produkter som levereras från NorDan

Fönster och dörrar levereras glasade från fabrik*

- Montage med vridankjärn: Korrekt antal vridankjärn (art. nr. 12100/12101 för fönster/ art. nr. C02077 för skjutdörr) levereras separat i en låda med skruv (art. nr. 12165) för montering i karmen. Skruv för infästning av vridankjärn i vägg medföljer ej.
- Montage med Adjufix: Produkten levereras med monterade Adjufix. Karmplugg levereras med produkten. Skruv för infästning i vägg medföljer ej.
- Klossar och kilar medföljer ej i leveransen. Använd kilar och klossar i ett vatentåligt material t.ex. plast.
- Verktyg för installation: Skruvdragare, magnetbits, borr, Insexbits, vattenpass, lätt hammare och laser.
- Installation skall ske enligt NorDans anvisningar. För utförlig teknisk produktinformation, se även våra tekniska produktbeskrivningar som finns på vår webbsida: www.nordan.se/montering-helalu

** Vissa produkter kan i enskilda fall levereras oglasade p.g.a. storleks- och/eller infästningsbegränsningar. Detta uppmärksammas i offert och order.*

Installation av brandsäkra produkter (Sapa 3086/2086 EI30/EI60):

- Brandsäkra produkter måste installeras enligt installationsbeskrivningar som medföljer produkterna eller är tillgängliga på NorDans webbplats: **Montering Brandprodukter**

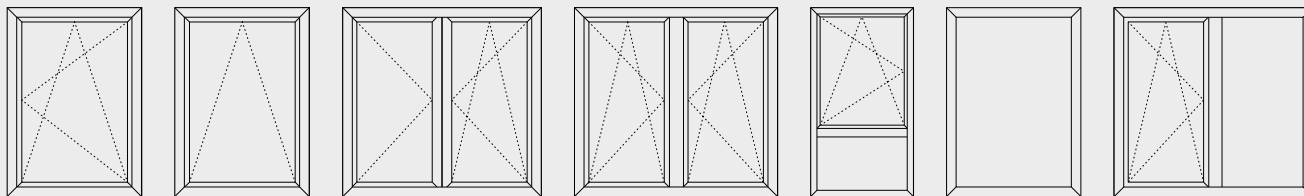


Instruktionerna

- Dokument för kvalitetskontroll av installationen ingår i leveransen. Installatörer måste fylla i, underteckna och returnera dokumenten till tillverkaren NorDan UAB och/eller NorDan AB.

Monteringsanvisning för inåtgående fönster, fast karm och kombinationsfönster

Sapa 1086/3086/1050/3050 (AKD, AKIP, AFK)



Ett fönster kan monteras med antingen montageskruv (adjufix) genom karmen eller med vridankarjärn. De fönster du beställer är alltid från fabrik förberedda för lämplig metod.

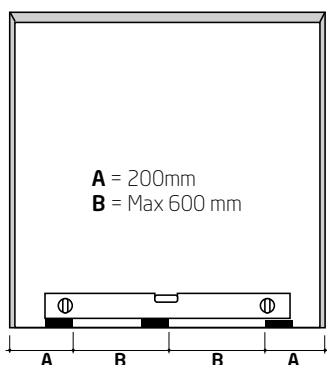
- Om möjligt och beroende på den specifika situationen, kan en öppen fönsterbåge stödjas upp vid fixering av karmen, på så sätt behöver man inte ta bågen ur karmen. Om det inte finns någon möjlighet att ge stöd åt bågen, följ instruktionerna för urhängning av bågen: **Service och Underhåll HelAlu**
- Om möjligt, levereras fönstret helt monterade och med fabriksmonterat glas. Om produkten levereras oglasad, var god läs manual för glasing: **Service och Underhåll HelAlu**



Instruktionerna

Steg 1

Placera monteringsklossarna längst ner i öppningen intill varje fästpunkt på fönstret (A) och (B). Om fönstret är mindre än 1000 mm behövs enbart klossar på position (A). Se till att de är i våg.



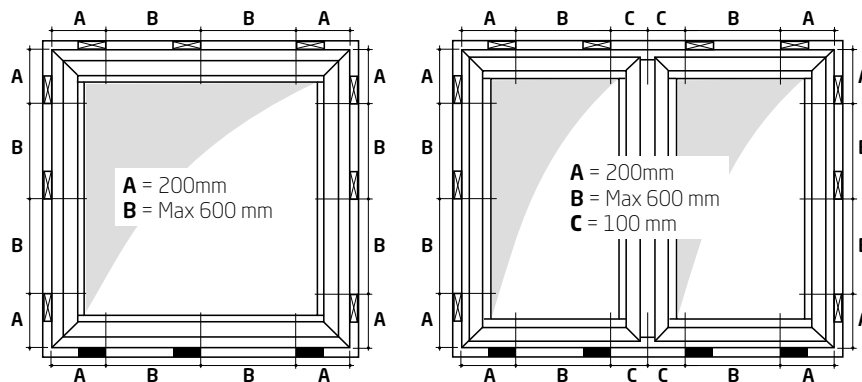
Steg 2

Enbart för installation med vridankarjärn.

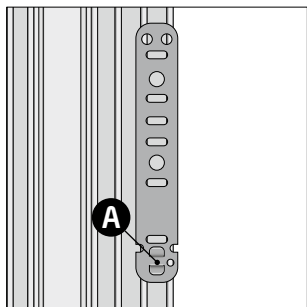
Fönsterförberedelse

Fäst alla nödvändiga vridankarjärn i karmen enligt instruktionerna nedan:

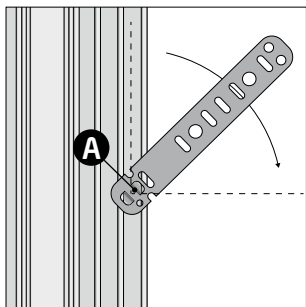
- Endast två fästpunkter på vänster/höger sida för höjd under 1300 mm (A = 200 mm).
- A = 100 mm för fönsterhöjd under 800 mm (gäller endast för vänster/höger sida).
- Inga fästpunkter på toppen och botten om bredden är mindre än 1000 mm.



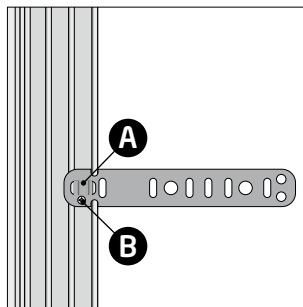
För fönster Sapa 1086/3086. Fäst vridankjärnen på karmen med skruvarna:



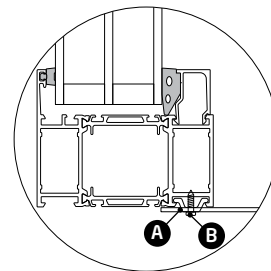
Steg 2.1 Vridankjärnen monteras längs med profilen. Vridankjärnens "vingar" skall passas in i spåren (A).



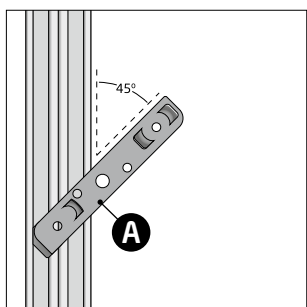
Steg 2.2 Vrid vridankjärnen 90 grader.



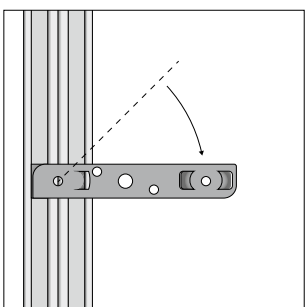
Steg 2.3 Vridankjärnen skall fästas i karmen med skruv (12165). En skruv per vridankjärn (B).



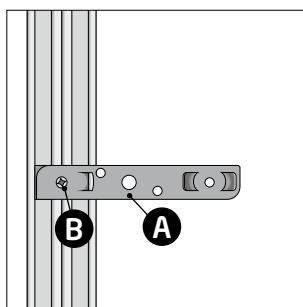
För oisolerade fönster Sapa 1050/3050. Fäst vridankjärnen på karmen med skruvarna:



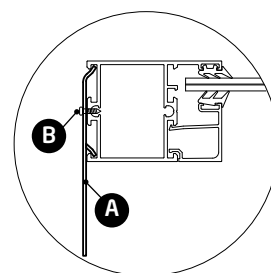
Steg 2.1 Vridankjärnen monteras i 45 grader mot profilen. Vridankjärnens "vingar" skall passas in i spåren.



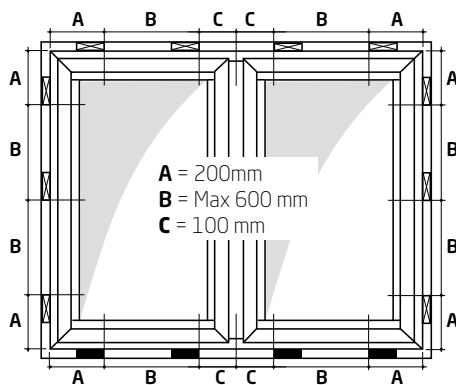
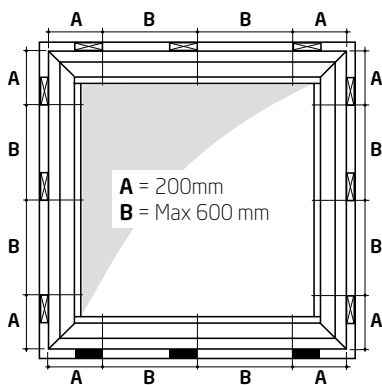
Steg 2.2 Vrid vridankjärnen till 90 grader.



Steg 2.3 Vridankjärnen skall fästas i karmen med skruv (12165). En skruv per vridankjärn.



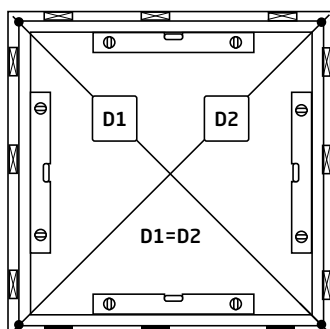
Steg 3 Fixera karmen med kilar i väggöppningen. Kilarna måste vara placerade intill varje fästpunkt på fönstret.



OBS! Mellanrummet mellan karmen och väggen rekommenderas vara:
För infästning med vridankjärn: 10 - 20 mm
För infästning med karmhylsa: 15 - 20 mm

= Kilar
 = Monteringsklossar

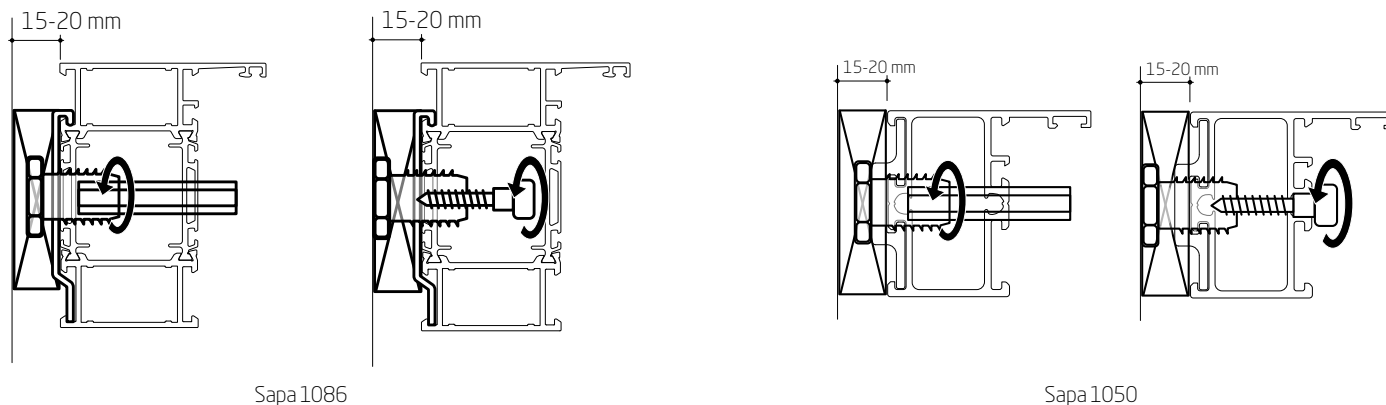
Steg 4 Kontrollera att fönstret är i våg och lod samt kontrollera diagonalerna



Karmen måste vara i lod och våg; diagonalerna (D1 och D2) skall vara identiska.

Steg 5 Fäst fönstret i väggen med adjufix eller karmhylsor och ändamålsenlig skruv.

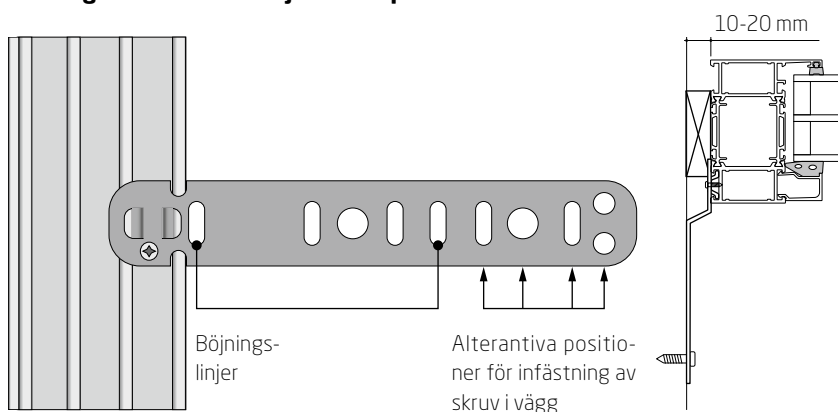
Montage med vridankjärnet Sapa 1086/1050.



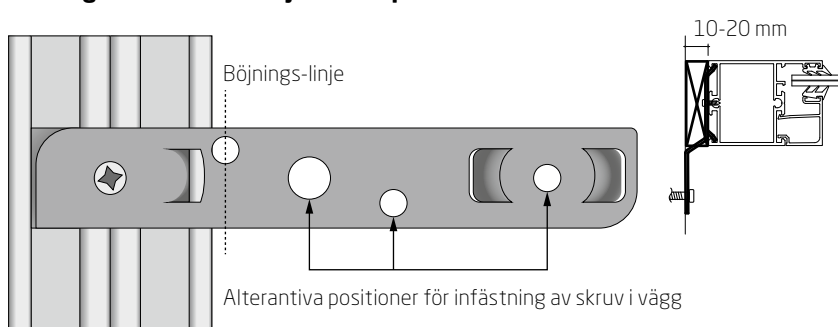
Sapa1086

Sapa1050

Montage med vridankjärnet Sapa 1086/3086.

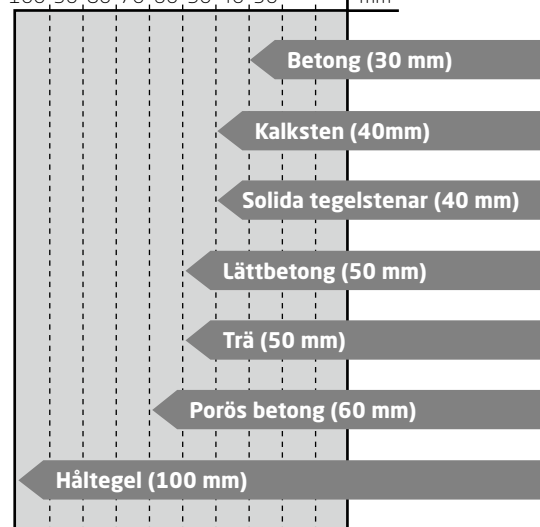


Montage med vridankjärnet Sapa 1050/3050.



Borrdjup enligt material:

100|90|80|70|60|50|40|30 mm



OBS! Vi rekommenderar alltid montering av aluminiumprodukt i en formstabil konstruktion. Konstruktioner som påverkas av rörelse genom värme/kyla kan medföra begränsad funktionalitet eller fel på den monterade produkten.

Steg 6 Kontrollera att fönstret är i våg och lod samt kontrollera diagonalerna (följ instruktionerna för Steg 4).

Steg 7 Återmontera bågen (om den plockades bort före installationen). Följ installationsanvisningarna för bågen: **Service och Underhåll HelAlu**

Steg 8 Kontrollera funktionaliteten. Justera om det behövs, följ instruktionerna: **Service och Underhåll HelAlu**

Täck de förborrade hålen med karmplugg.

OBS! Alla monteringsklossar och kilar ska sitta kvar!



Instruktionerna

Steg 9 Täta montaget mot vägg och golv.

Drevning

Drevning av karmar i ytterväggar skall på insidan utföras med utrymme för ångspärr och på utsidan med en 10 mm djup luftspalt mot list eller annan regntätning. Spalt avsedd för luftning och dränering får inte fyllas med diktningsmaterial.

Dreva mot vägg med fönsterdrev av mineralull.

Insida

Vid placering i yttervägg tätas insidan med mjukfog (diffusionsspärr).

Utsida

Mot utsida lämnas en min. 10 mm djup spalt för luftning bakom foder alternativt täcklist. Alternativt kan, istället för foder eller täcklist, ett diffusionsöppet tätningsband (typ illmod eller likvärdigt) monteras mellan karm och stomme.

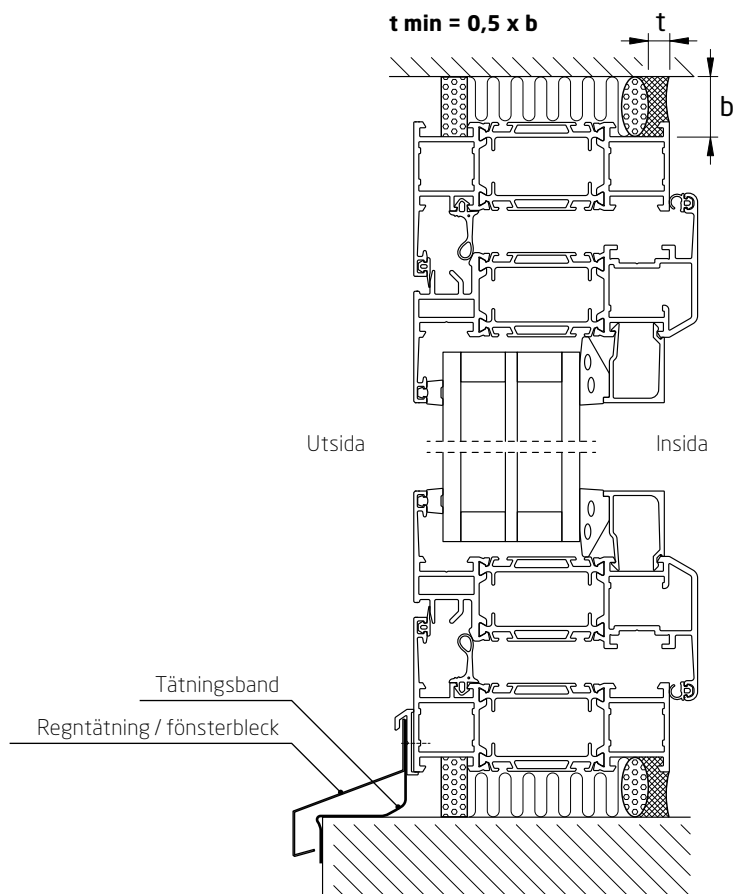
$t_{\min} = 0,5 \times b$

t = fogtjocklek

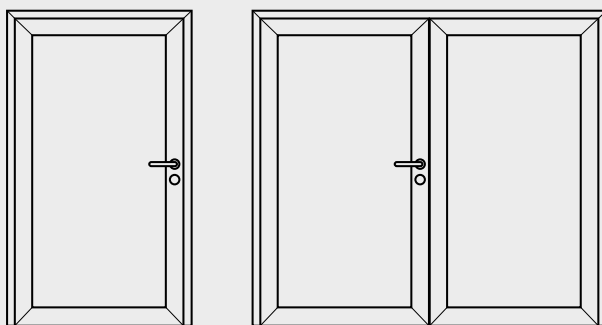
b = fogbredd

Insida: Bottningslist och mjukfog

Utsida: Tätningsband alternativt täcklist/foder och luftspalt



Monteringsanvisning för Entrédörr med karmhylsor Sapa 2086/2050 (AED)



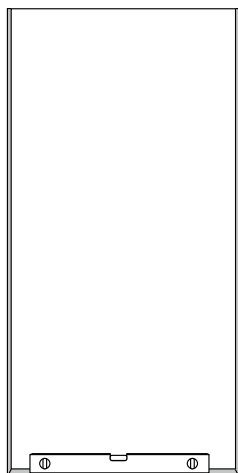
- Om möjligt och beroende på den specifika situationen, kan ett öppet dörrblad stödjas upp vid montering av karmen, på så sätt behöver man inte ta dörrbladet ur karmen. Om det inte finns någon möjlighet att ge stöd åt dörrbladet, följ instruktionerna för urhängning av dörrblad: **Service och Underhåll HelAlu**
- Om möjligt, levereras produkten helt monterade och med fabriksmonterat glas. Om produkten levereras oglasad, var god läs manual för glasning: **Service och Underhåll HelAlu**



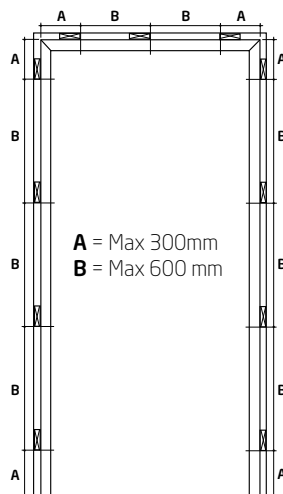
Instruktionerna

OBS! Sapa 2086 Entrédörr. Hänsyn måste tas till vatten- och/eller värmätätningen under tröskeln innan installationen! Se steg 10.

Steg 1 Förbered öppningen för installation. Hela ytan under tröskeln måste vara jämn och i våg.

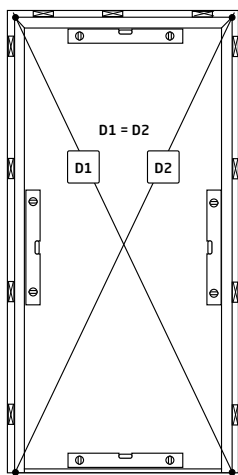


Steg 2 Fixera karmen med kilar. Kilarna måste placeras intill varje fästpunkt på produkten.

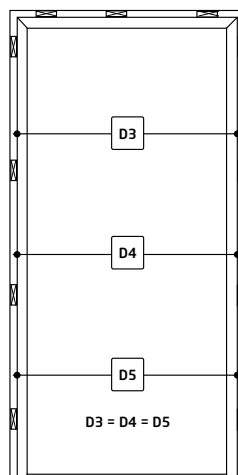


OBS! Mellanrummet mellan karmen och väggen rekommenderas vara: 10–20 mm.

Steg 3 Kontrollera att karmen är i våg och lod samt kontrollera diagonalmått.



Karmen måste vara i lod och våg; diagonalerna (D1 och D2) skall vara identiska.

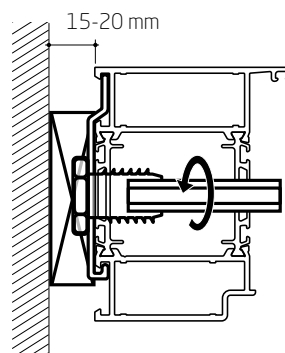


Kontrollera att falsbredden är densamma över gångjärn och låspunkter (D3, D4 och D5).

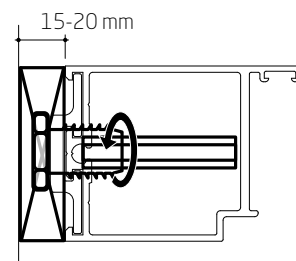
Steg 4 Fixera karmen i öppningen med hjälp av karmhylsor. Öppna bågen 90 grader och stöd upp den medan du fixerar karmen med hjälp av en skruvdragare och insexbit. Börja på sidan med gångjärn!

OBS! Det är inte nödvändigt att fästa karmöverstycket om bredden på dörren är under 1200 mm.

OBS! Använd alltid kilar mellan dörrkarm och vägg oberoende av valt installationsalternativ.



Sapa 2086

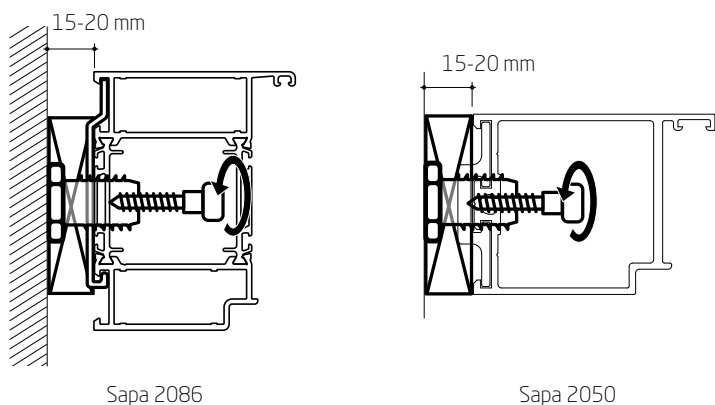


Sapa 2050

Steg 5 Kontrollera att karmen är i våg och lod samt kontrollera diagonalmått (följ instruktionerna för Steg 3).

Steg 6 Fäst dörren i väggen.

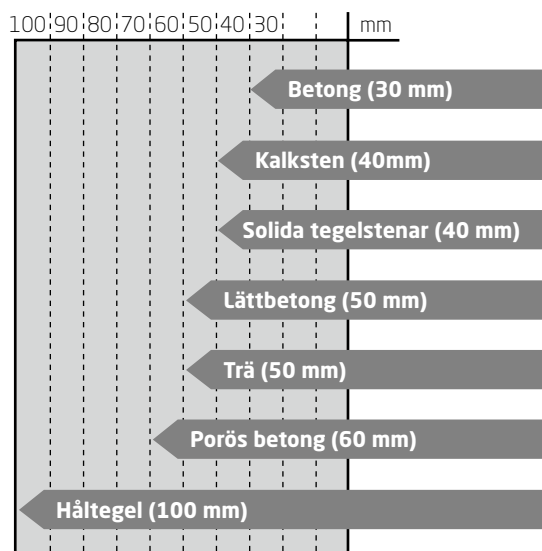
Steg 6.1 Skruva ändamålsenlig monteringskruv genom karmhylsorna i karmen. Rekommenderat avstånd och borrhjup för varje specifik typ av vägg finns att se i tabellen till höger.



Steg 6.2 Fäst tröskeln. Fäst tröskeln med ändamålsenliga monteringskruvar i de förborrade hålen (8 mm hål förborras i fabriken). Täta skruvarna med foglim, t.ex. "Viscoseal 6958R". **2050 dörr - det är inte nödvändigt att fästa tröskeln.**

OBS! Alla kilar ska sitta kvar!

Borrhjup enligt material:



OBS! Vi rekommenderar alltid montering av aluminiumprodukt i en formstabil konstruktion. Konstruktioner som påverkas av rörelse genom värme/kyla kan medföra begränsad funktionalitet eller fel på den monterade produkten.

Steg 7 Kontrollera att karmen är i våg och lod samt kontrollera diagonalmått. (följ instruktionerna för Steg 3).

Steg 8 Återmontera dörrbladet (om det plockades bort före installationen). Följ installationsanvisningarna för dörrblad: **Service och Underhåll HeiAlu**



Instruktionerna

Steg 9 Enbart för Sapa 2086. Justera bågens täthet enligt nedan.

Kontrollera dörrblad och karm

Kontrollera att dörrbladet och karm livar i väggplanet, justera karmens låssida vid behov.

Spelen runt dörrbladet skall vara 5+1/-2 mm.

Avstånd mot golv varierar beroende på tröskellösning.

Se tillverkningsritning för det aktuella projektet.

Observera för Dörr 2086 Plus och Extreme:

För att erhålla rätt listtryck bör slutbleck justeras så att dörrbladets utböjning begränsas till:

max 2,5 mm för Dörr 2086 Plus

max 1,5 mm för Dörr 2086 Extreme

Bild 1

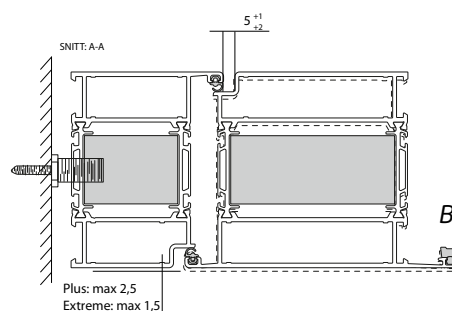
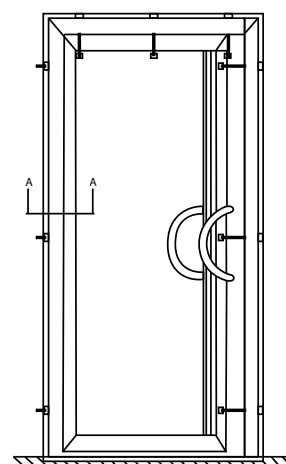


Bild 1

Steg 10

Täta avståndet mellan karm och vägg.

Drevning

Drevning av karmar i ytterväggar skall på insidan utföras med utrymme för ångspärr och på utsidan med en 10 mm djup luftspalt mot list eller annan regntätning. Spalt avsedd för luftning och dränering får inte fyllas med diktningmaterial.

Dreva mot vägg med fönsterdrev av mineralull.

Insida

Vid placering i yttervägg tätas insidan med mjukfog (diffusionsspärr).

Utsida

Mot utsida lämnas en min. 10 mm djup spalt för luftning bakom foder alternativt täcklist. Alternativt kan, istället för foder eller täcklist, ett diffusionsöppet tätningsband (typ illmod eller likvärdigt) monteras mellan karm och stomme.

Bild 2:

$t_{\min} = 0,5 \times b$

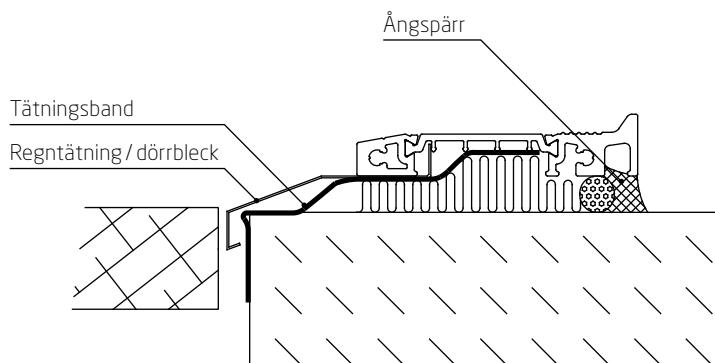
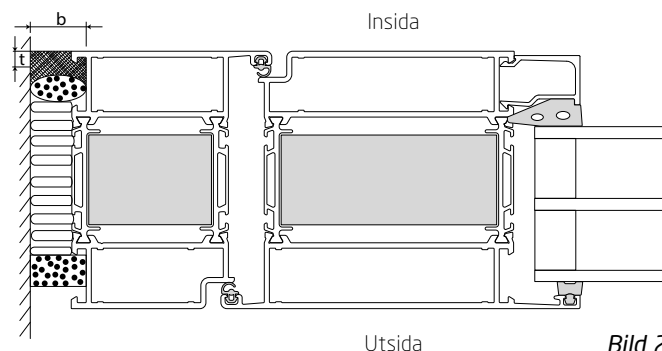
t = fogtjocklek

b = fogbredd

Insida: Bottningslist och mjukfog

Utsida: Tätningsband alternativt täcklist/foder och luftspalt

$t_{\min} = 0,5 \times b$



Steg 11

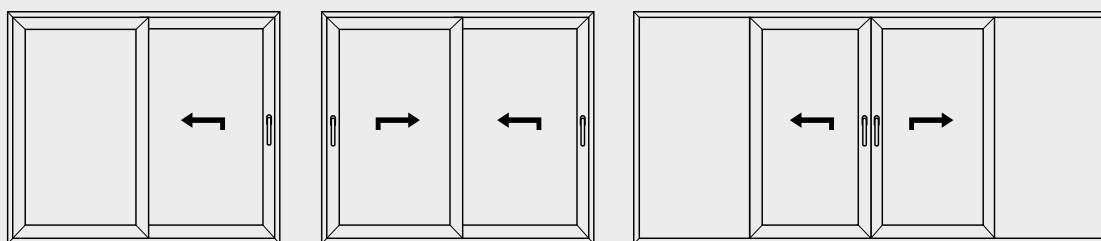
Kontrollera bågens funktion. Justera om det behövs följ instruktionerna:

Service och Underhåll HeiAlu



Instruktionerna

Monteringsanvisning för skjutdörr med vridankarjären Sapa 2160S (ASD)



- Om produkten levereras oglasad från fabrik med monterade adjufix följ installationsanvisningarna för skjutdörr med adjufix och vridankarjären: **Service och Underhåll HeiAlu**



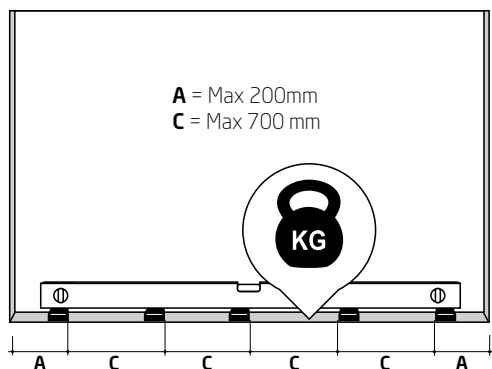
Instruktionerna

OBS! Hänsyn måste tas till vatten- och/eller värmätningen under tröskeln innan installationen! Se steg 9

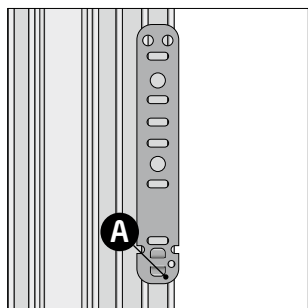
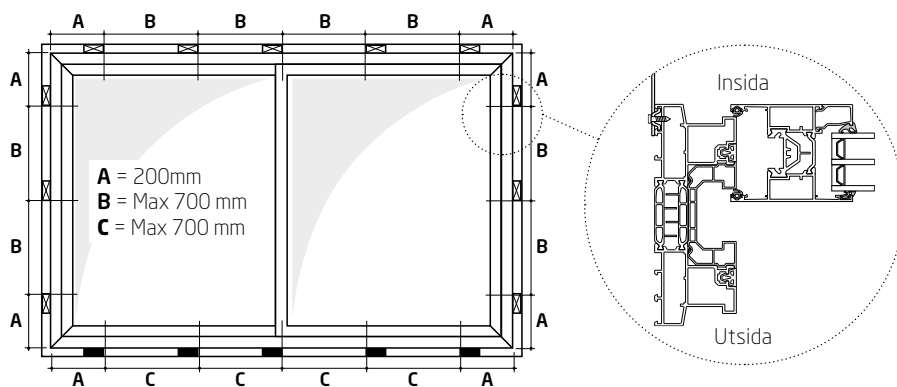
Viktigt! Partierna är inte bärande. Extern vikt får därför inte belasta konstruktionen. I de fall nedböjning från ovanliggande konstruktion kan förväntas, fixera överstycket med vridjärn utan stum klossning. I de fall mycket små, eller inga nedböjningar från ovanliggande konstruktion förekommer, kan stum infästning användas.

Steg 1 Förbered öppningen för installation. Hela ytan under tröskeln måste vara jämn och i våg. Ytan måste vara fast/ stabil och tåla tung vikt.

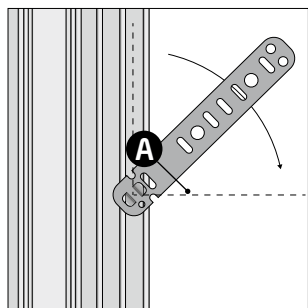
Steg 2 Placera monteringsklossarna längst ner i öppningen intill varje fästpunkt på karmen. Antalet monteringsklossar måste motsvara antalet fästpunkter. Se till att de är i våg.



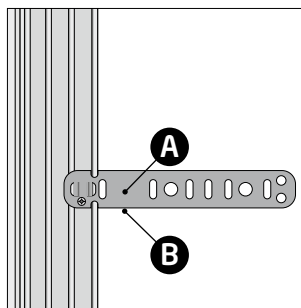
Steg 3 Fäst alla nödvändiga vridankjärn i karmen enligt instruktionerna nedan.



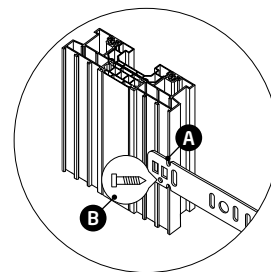
Steg 3.1 Vridankjärnen monteras längs med profilen. Vridankjärnens "vingar" skall passas in i spåren (A).



Steg 3.2 Vrid vridankjärnen 90 grader.

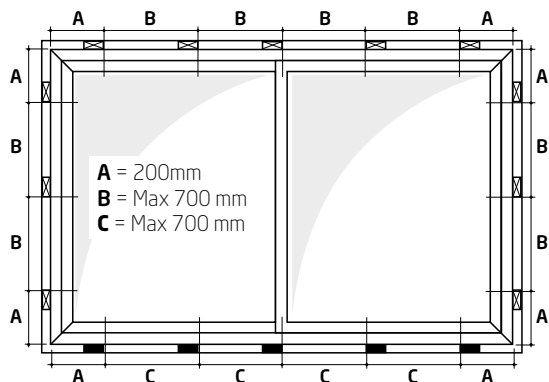


Steg 3.3 Vridankjärnen skall fästas i karmen med skruv (12165). En skruv per vridankjärn (B).



OBS! Det är inte nödvändigt att fästa vridankjärnen i nedre delen av karmen med skruv.

Steg 4 Fixera dörren med kilar i öppningen. Kilarna måste placeras intill varje fästpunkt på produkten.

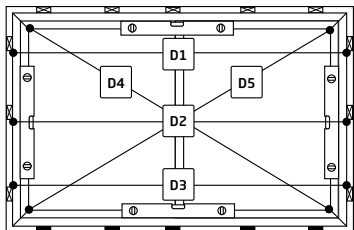


OBS! Mellanrummet mellan karmen och väggen rekommenderas vara:
För infästning med vridankjärn: 10 – 20 mm
För infästning med karmhylsa: 15 – 20 mm

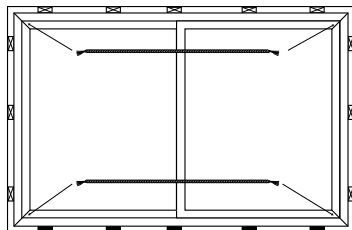
☒ = Kilar
■ = Monteringsklossar

Steg 5

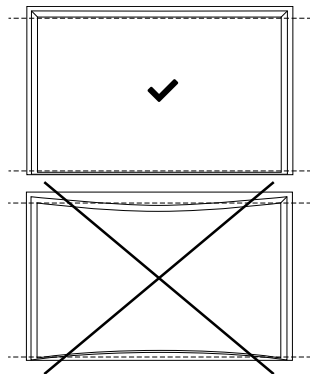
Kontrollera att karmen är i våg och lod.



D = Mått
 D1=D2=D3 D4 = D5 (±2 mm)
 Kontrollera våg och lod med hjälp av ett vattenpass.

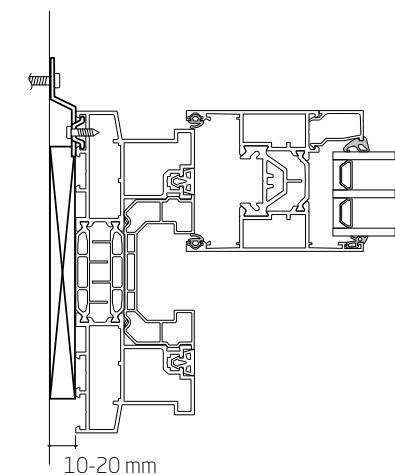
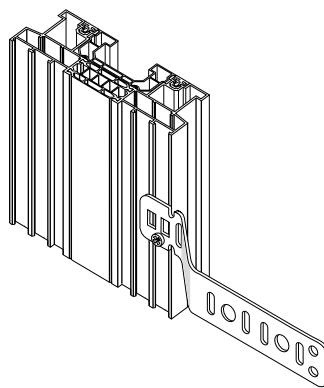
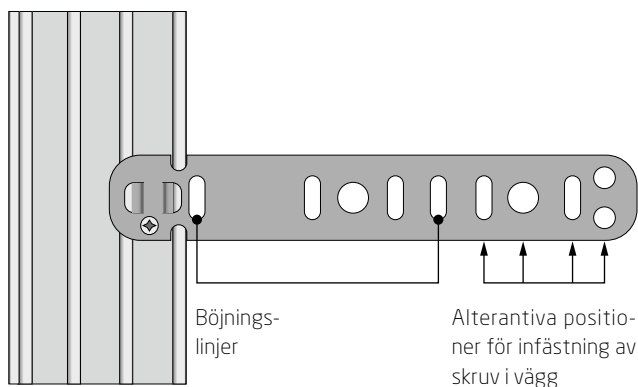


Om det rör sig om breda produkter, bör man kontrollera att hela karmens över- och nederdel är rak. Kontrollera med hjälp av laser eller ett snöre.

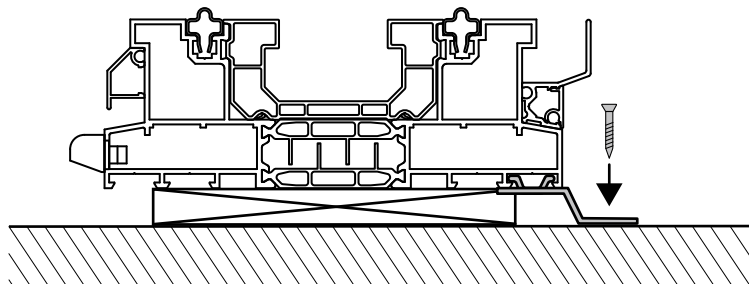


Steg 6

Fäst skjutdörren. Böj alla vridankjärn i en vinkel som passar med avståndet till väggen. Fäst skjutdörren i öppningen med skruv i vridankjärn. Rekommenderat avstånd och borrhjul för varje specifik typ av vägg finns att se i tabellen till höger.



OBS! Alla monteringsklossar och kilar ska sitta kvar!



Borrhjul enligt material:

100:90:80:70:60:50:40:30 mm

Borrhjul (mm)	Material
100	Håltegel (100 mm)
90	Porös betong (60 mm)
80	Trä (50 mm)
70	Lättbetong (50 mm)
60	Solida tegelstenar (40 mm)
50	Kalksten (40mm)
40	Betong (30 mm)
30	

OBS! Vi rekommenderar alltid montering av aluminiumprodukt i en formstabil konstruktion. Konstruktioner som påverkas av rörelse genom värme/kyla kan medföra begränsad funktionalitet eller fel på den monterade produkten.

Steg 7

Kontrollera att karmen är i våg och lod samt kontrollera diagonalmåtten (följ instruktionerna för Steg 5).

Steg 8

Kontrollera funktionaliteten.

Steg 9 Tåta montaget mot vgg och golv.

Drevning

Drevning av karmar i yttervggar skall p insidan utfras med utrymme fr ångsprr och p utsidan med en 10 mm djup luftspalt mot list eller annan regnttning. Spalt avsedd fr luftning och drnering fr inte fyllas med diktningmaterial. Dreva mot vgg med fnsterdrev av mineralull.

Insida: Vid placering i yttervgg ttas insidan med mjukfog (diffusionssprr).

Utsida: Mot utsida lmnas en min. 10 mm djup spalt fr luftning bakom foder alternativt tcklist. Alternativt kan, istllet fr foder eller tcklist, ett diffusionsppet ttningsband (typ illmod eller likvrdigt) monteras mellan karm och stomme.

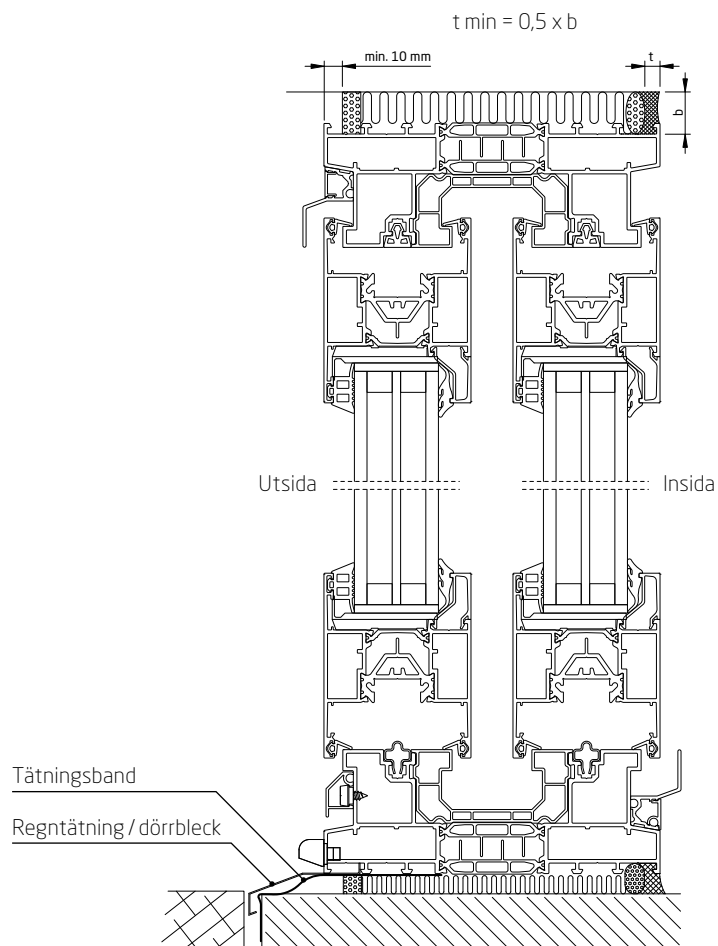
$$t \text{ min} = 0,5 \times b$$

t = fogtjcklek

b = fogbredd

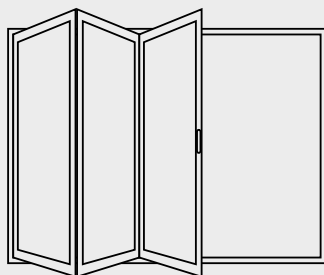
Insida: Bottningslist och mjukfog

Utsida: Ttningsband alternativt tcklist/foder och luftspalt



Monteringsanvisning fr vkdrr med karmhylsa

Sapa 1086 (AVD)



- Om mjligt och beroende p den specifika situationen, kan en ppen bge stdjast upp vid fixering av karmen. Om det inte finns ngon mjlighet att stdja bgen, kan glaskassetter plockas bort i syfte att minska drrens totalvikt. Flj instruktionerna: **Service och Underhll HelAlu**



Instruktionerna

OBS! Hnsyn mste tas till vatten- och/eller vrmettningen under trskeln innan installationen! Se steg 11.

Viktigt! Partierna r inte brande. Extern vikt fr drfr inte belasta konstruktionen. I de fall nedbjning frn ovanliggande konstruktion kan frvntas, fixera verstycket med vridjrn utan stum klossning. I de fall mycket sm, eller inga nedbjningar frn ovanliggande konstruktion frekommer, kan stum infstning anvndas.

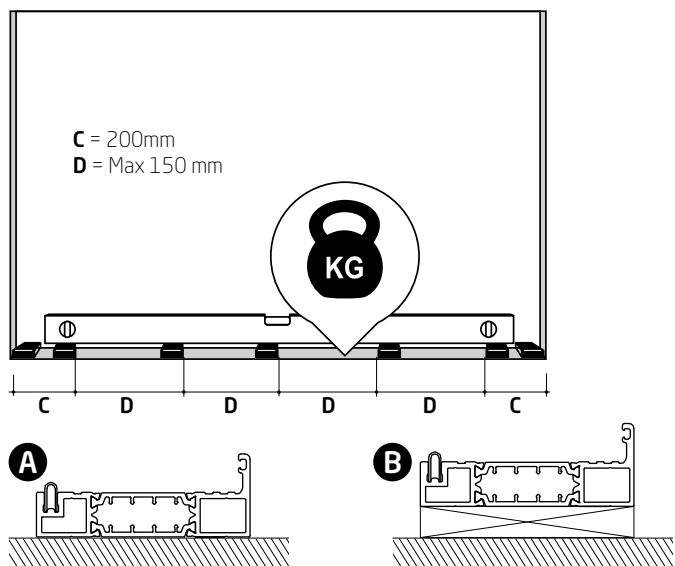
Steg 1

Förbered öppningen för installation. Ytan måste vara fast/stabil och tåla tung vikt.

Beroende på situation:

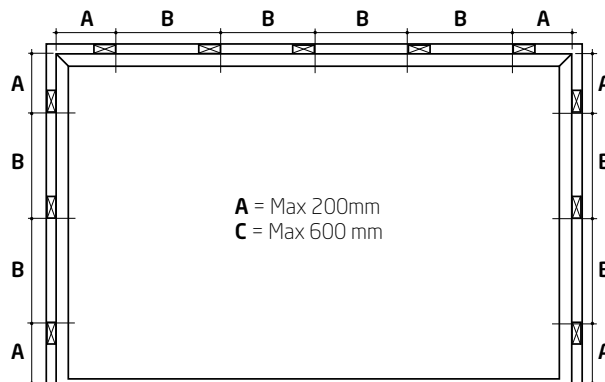
A. Underlaget under tröskeln kan vara plan och färdig med isoleringsmaterial som PUR-/PIR-plattor (t.ex. Warmotech eller CompaCFoam).

B. Om lagerstöd väljs måste de vara i nivå med monteringsklossar som placeras intill varje fästpunkt på tröskeln. Ytterligare lager måste placeras under höger och vänster tröskelhorn. Se steg 1.1 angående rekommendationerna för vatten- eller värmätningen.



Steg 2

Fixera dörren med kilar. Kilarna skall placeras intill varje fästpunkt på produkten.



= Kilar

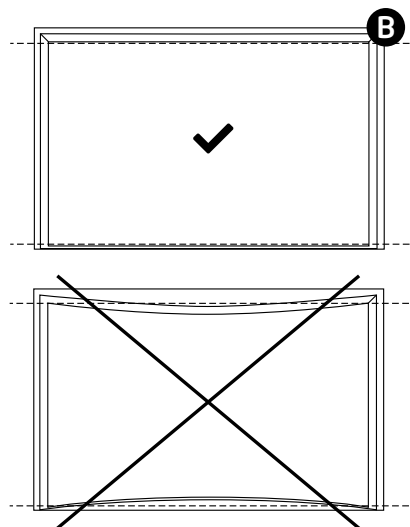
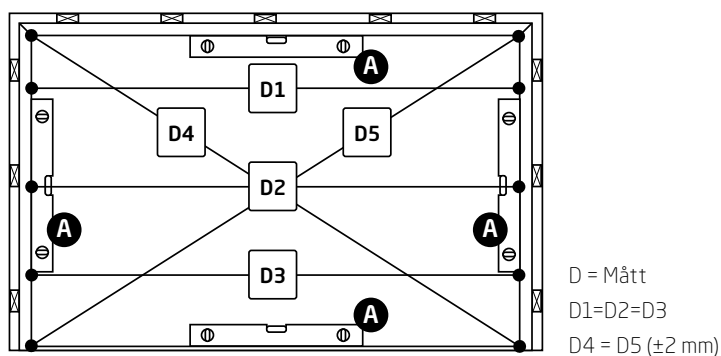
OBS! Mellanrummet mellan karmen och väggen rekommenderas vara: 15 - 20 mm

Steg 3

Kontrollera att karmen är i våg och lod.

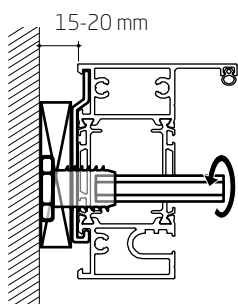
A: Kontrollera våg och lod med hjälp av ett vattenpass.

B: Om det rör sig om breda produkter, bör man kontrollera att hela karmens över- och nederdel är rak. Kontrollera med hjälp av laser eller ett snöre

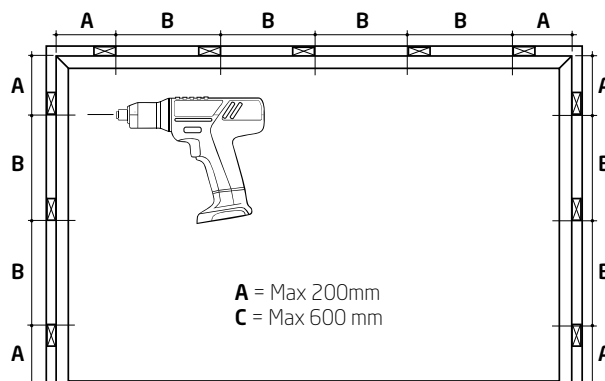


Steg 4

Fixera karmen i öppningen med hjälp av karmhylsor. Öppna bågarna och stöd upp dem medan du fixerar karmen.

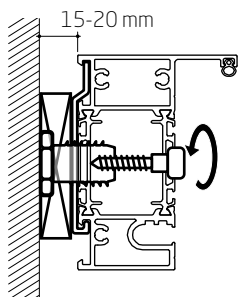


OBS! Använd alltid kilar eller monteringsklossar mellan dörrkarm och vägg.



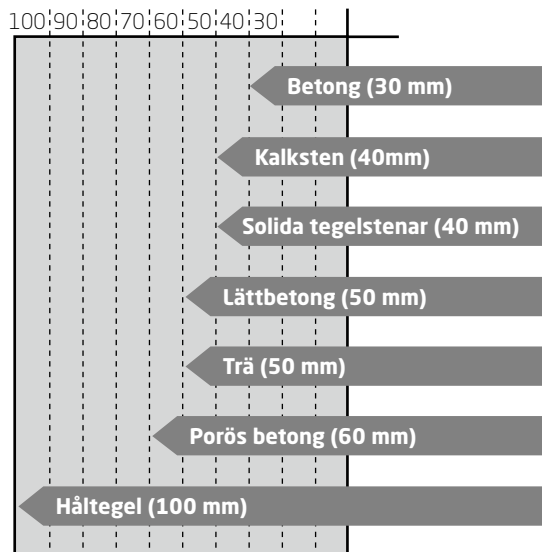
Steg 5 Kontrollera att karmen är i våg och lod. Följ Steg 3 instruktioner.

Steg 6 Fäst dörren. Skruva ändamålsenlig monteringskrav genom karmhylsorna i karmen. Rekommenderat avstånd och borrhjup för varje specifik typ av vägg finns att se i tabellen till höger.



OBS! Vi rekommenderar alltid montering av aluminiumprodukt i en formstabil konstruktion. Konstruktioner som påverkas av rörelse genom värme/kyla kan medföra begränsad funktionalitet eller fel på den monterade produkten.

Borrhjup enligt material:



Steg 7 Fäst tröskeln. Fyll de förborrade skruvhålen med foglim, t.ex. "Viscoseal 6958R". Skruva ändamålsenlig skruv genom de förborrade hålen i tröskeln.

Steg 8 Kontrollera att karmen är i våg och lod. Följ steg 3 instruktioner.

Steg 9 Återmontera glaskassetterna (om de avlägsnats före installation). Följ installationsanvisningarna för glasmontering: **Service och Underhåll HelAlu**

Steg 10 Kontrollera funktionaliteten. Följ justeringsmanualen om justering behövs: **Service och Underhåll HelAlu**
Korrekt justering kan uppnås med glasheter eller / och justering i karmsidorna.

OBS! Justering efter installationen är installatörernas ansvar.



Instruktionerna

Steg 11 Täta monteraget mot golv och vägg.

Drevning

Drevning av karmar i ytterväggar skall på insidan utföras med utrymme för ångspärr och på utsidan med en 10 mm djup luftspalt mot list eller annan regntätning. Spalt avsedd för luftning och dränering får inte fyllas med diktningmaterial. Dreva mot vägg med fönsterdrev av mineralull.

Insida

Vid placering i yttervägg tätas insidan med mjukfog (diffusionsspärr).

Utsida

Mot utsida lämnas en min. 10 mm djup spalt för luftning bakom foder alternativt täcklist. Alternativt kan, istället för foder eller täcklist, ett diffusionsöppet tätningsband (typ illmod eller likvärdigt) monteras mellan karm och stomme.

$t_{\min} = 0,5 \times b$

$t =$ fogtjocklek

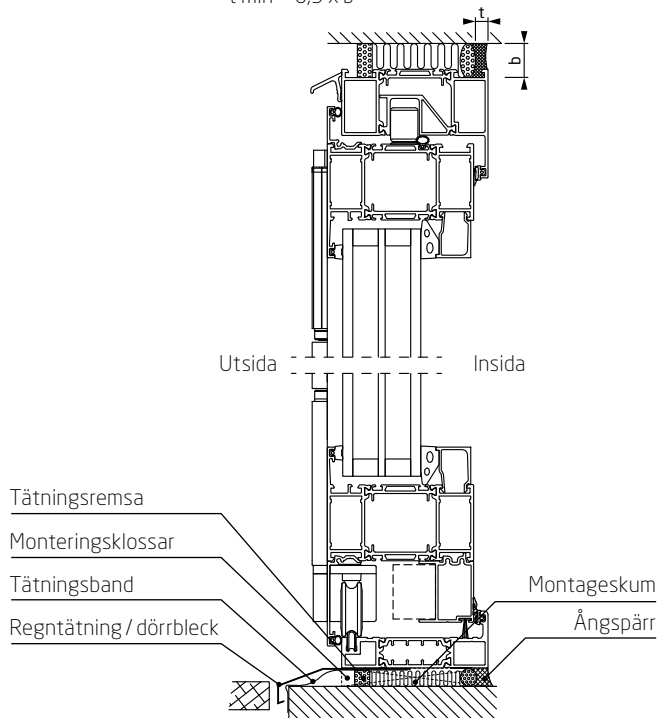
$b =$ fogbredd

Insida: Bottningslist och mjukfog

Utsida: Tätningsband alternativt täcklist/foder och luftspalt

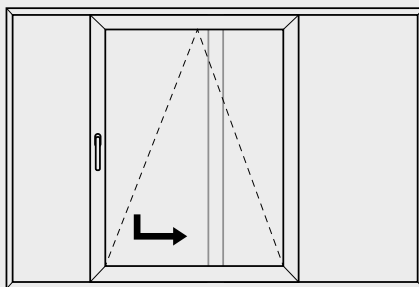
OBS! Alla kilar ska sitta kvar!

$t_{\min} = 0,5 \times b$



Monteringsanvisning för kipp-skjutdörr med karmhylsor

Sapa 1086 (AVSD)



- Om möjligt, levereras produkten helt monterade och med fabriksmonterat glas. Om produkten levereras oglasad, var god läs manual för glasning: **Service och Underhåll HelAlu**



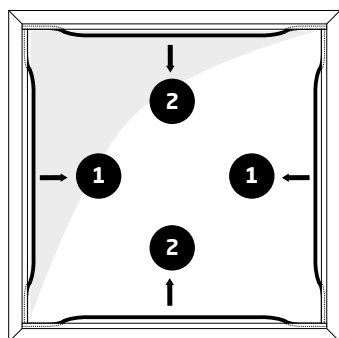
Instruktionerna

OBS! Hänsyn måste tas till vatten- och/eller värmätätningen under tröskeln innan installationen! Se steg 13.

Viktigt! Partierna är inte bärande. Extern vikt får därför inte belasta konstruktionen. I de fall nedböjning från ovanliggande konstruktion kan förväntas, fixera överstycket med vridjärn utan stum klossning. I de fall mycket små, eller inga nedböjningar från ovanliggande konstruktion förekommer, kan stum infästning användas.

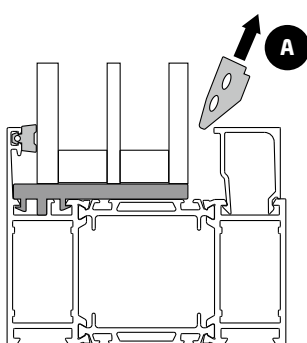
Förberedelse av dörr

Ta bort glaskassetten från den fasta delen. Tätningslisterna sitter löst i mitten och är inte fullständigt monterade, detta för att underlätta monteringen av produkten.

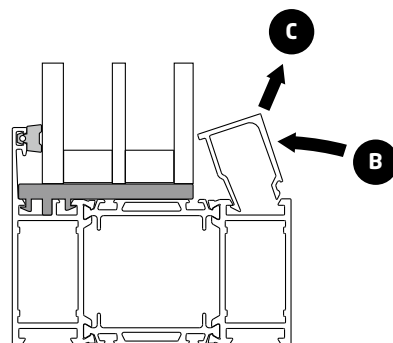


- 1.** Ta först bort de vertikala tätningslisterna och vertikala glaslisterna (en efter en).
- 2.** Ta sedan bort de horisontella tätningslisterna och glaslisterna (en efter en).

Borttagning av tätningslister/glaslister



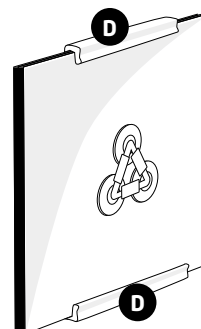
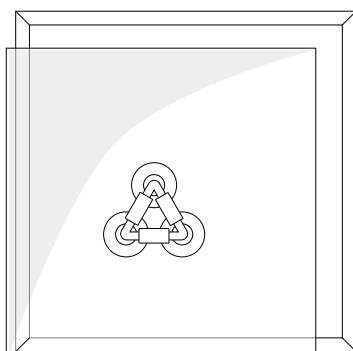
- A.** Ta ut tätningslisten för hand.



- B.** Tryck glaslisten mot glaset för att frigöra den.

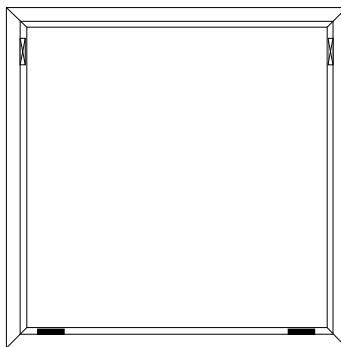
- C.** Ta ut den.

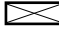

- 3.** Sätt vakuumliftern mot glaskassetten och lyft kassetten ur karmen. Glaskassetten måste placeras på ett mjukt träunderlag (D).



4. Glasklossar i botten ska lämnas kvar i karmen.

Glasklossar på sidorna ska tas bort.

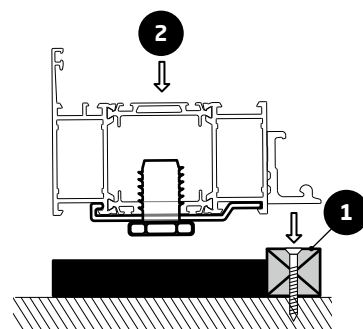
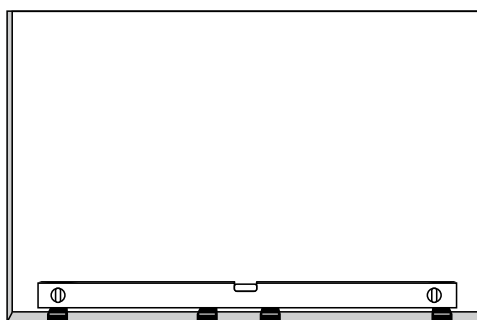
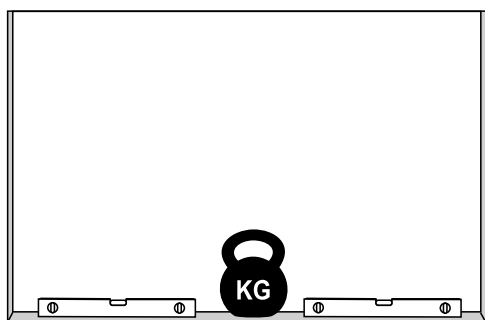


 = Glaskloss typ 1
 = Glaskloss typ 2

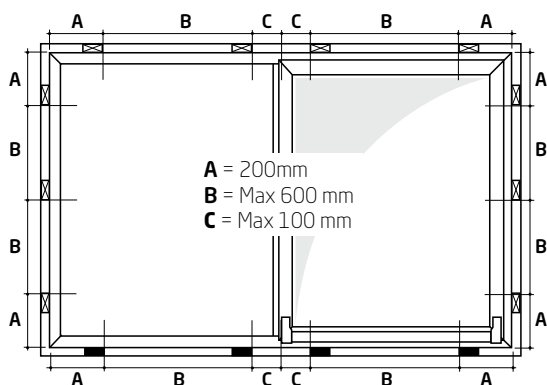
Steg 1 Förbered öppningen för installation. Hela ytan under tröskeln måste vara jämn och i våg. Ytan måste vara fast/ stabil och tåla tung vikt.

Steg 2 Placera monteringsklossarna längst ner i öppningen intill varje fästpunkt på dörren. Antalet monteringsklossar måste motsvara antalet fästpunkter. Se till att de är i våg.

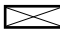

Steg 3 Fäst det bärande stödet (1) med skruv nära monteringsklossarna. Hela skenans längd måste bäras av stödet.



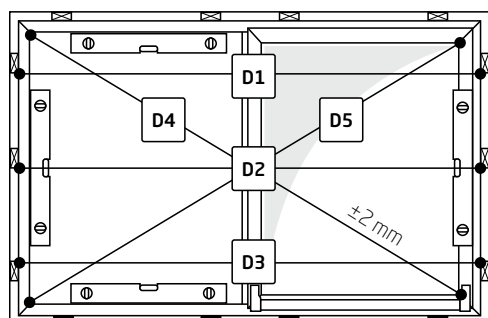
Steg 4 Fixera dörren med kilar. Kilarna skall placeras intill varje fästpunkt på produkten.



OBS! Mellanrummet mellan karmen och väggen rekommenderas vara: 15-20 mm.

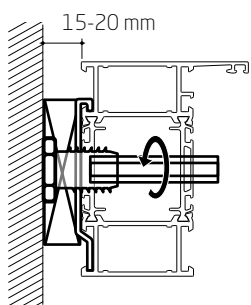
 = Kilar
 = Monteringsklossar

Steg 5 Kontrollera att karmen är i våg och lod.



D = Mått
 D1=D2=D3
 D4 = D5 (±2 mm)

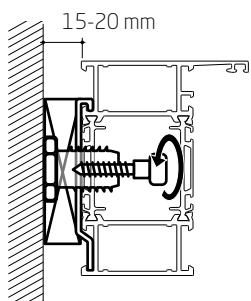
Steg 6 Fixera karmen i öppningen med hjälp av karmhylsor. Börja i den fasta delen. Öppna sedan bågen och fäst resterande karmhylsor.



OBS! Använd alltid kilar eller monteringsklossar mellan dörrkarm och väggöppning.

Steg 7 Kontrollera att karmen är i våg och lod. Följ steg 5 instruktioner.

Steg 8 Fäst dörren. Skruva ändamålsenlig monteringskruv genom karmhylsorna i karmen. Rekommenderat avstånd och borrhjup för varje specifik typ av vägg finns att se i tabellen till höger.



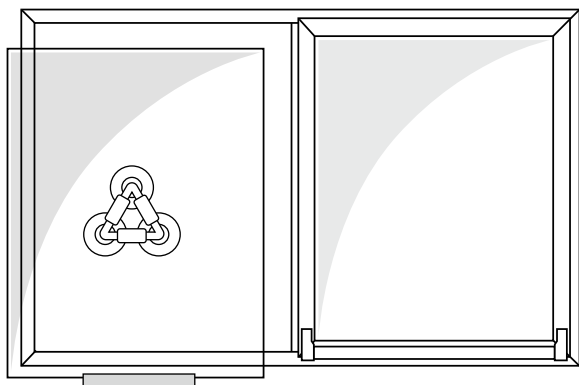
Borrhjup enligt material:

Borrhjup (mm)	Material
100	Håltegel (100 mm)
90	Porös betong (60 mm)
80	Trä (50 mm)
70	Lättbetong (50 mm)
60	Solida tegelstenar (40 mm)
50	Kalksten (40mm)
40	Betong (30 mm)
30	

OBS! Vi rekommenderar alltid montering av aluminiumprodukt i en formstabil konstruktion. Konstruktioner som påverkas av rörelse genom värme/kyla kan medföra begränsad funktionalitet eller fel på den monterade produkten.

Steg 9 Kontrollera att karmen är i våg och lod. Följ Steg 5 instruktioner. Täck de förborrade hålen med karmplugg.

Steg 10 Montera tillbaka glaskassetten i karmen.



Steg 11 Installation av glaslister/tätninglistor:

1. Installera först de horisontella glaslisterna och horisontella tätninglisterna (en efter en).

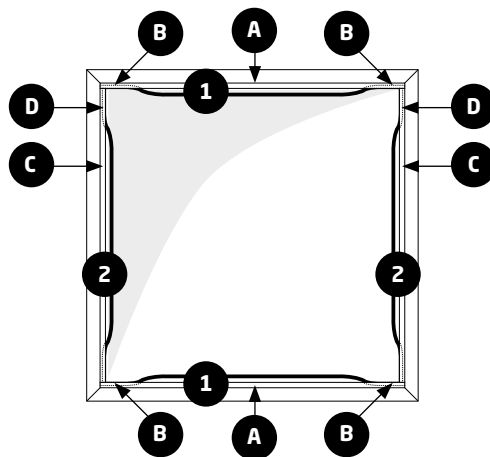
2. Installera sedan de vertikala glaslisterna och tätninglisterna (en efter en).

A: Installera horisontell glaslist.

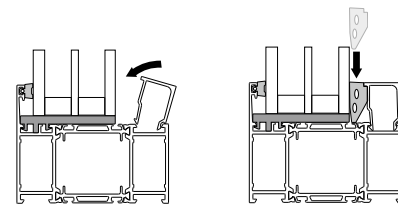
B: Börja med att trycka in tätninglisternas ändar i alla hörn för att bilda ett stöd för glaslisten. För sedan in resterande tätninglist.

C: Installera vertikal glaslist.

D: Installera vertikal tätninglist enligt position "B".



Installation av glaslister/tätninglistor



A & C

Installation av glaslist

B & D

Installation av glaslist
(Börja med att trycka in tätninglisterna i alla hörn.)

Steg 12 Kontrollera funktionaliteten. Följ justeringsmanualen om justering behövs: **Service och Underhåll HelAlu**



Instruktionerna

Steg 13 Täta montaget mot vägg och golv.

Drevning

Drevning av karmar i ytterväggar skall på insidan utföras med utrymme för ångspärr och på utsidan med en 10 mm djup luftspalt mot list eller annan regntätning. Spalt avsedd för luftning och dränering får inte fyllas med diktningmaterial. Dreva mot vägg med fönsterdrev av mineralull.

Insida: På insida tätas med mjukfog (diffusionsspärr).

Utsida: Mot utsida lämnas en min. 10 mm djup spalt för luftning bakom foder alternativt täcklist. Alternativt kan, istället för foder eller täcklist, ett diffusionsöppet tätningsband (typ Illmod eller likvärdigt) monteras mellan karm och stomme.

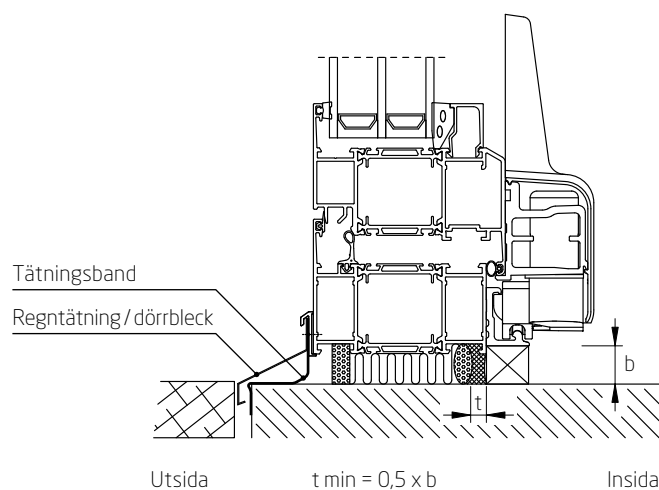
t min = 0,5 x b

t = fogtjocklek

b = fogbredd

Insida: Bottningslist och mjukfog

Utsida: Tätningsband alternativt täcklist/foder och luftspalt



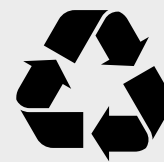
OBS! Alla kilar ska sitta kvar!

Övrigt



Återvinning av demonterad produkt

När du nermonterat produkten från vägg och demonterat kan du återanvända eller återvinna materialet. NorDan AB värnar om en långsiktig hållbar utveckling för miljön och vi rekommenderar att materialet som inte skall återanvändas överlämnas till en återvinningscentral. Kontakta din kommun för information om återvinning på din ort.



Undvik termiska glassprickor

Glas kan spricka när det utsätts för spänningar. Det finns fem olika typer av spänningar som kan orsaka att glas spricker:

1. Mekaniska böjspänningar - från vinden.
2. Termiska spänningar - absorption från solstrålarna.
3. Stötspänningar - från flygande objekt, t.ex. bollar, hagel.
4. Tjänjspänningar - från glasets egen vikt.
5. Vridningsspänningar - från byggnaden eller fönsterkarmen.

Glas som är avsedda för fönster dimensioneras som regel endast för att klara vindlaster. Därför måste man vara uppmärksam på följande för att undvika sprickor p.g.a. termiska spänningar:

- Risken för termiska sprickor, är störst i glas som absorberar mycket solenergi, t.ex. fönster i utsatta söderlägen. Undvik att montera mörka persienner eller mörkläggningsgardiner. Undvik att lägga mörka föremål, t.ex. en svart kudde i solfånget på insidan av fönstret, eftersom det ökar absorptionen från solstrålarna.
- Delvis skuggning av fönster från markis, persienner eller rullgardiner som sitter alltför tajt mot glaset, skyltar eller dekaler på glaset, varm- eller kallluft som är direkt riktat mot glaset ökar den termiska spänningen i glaset.
- Solskyddsfilm på glas kommer att öka de termiska spänningarna då glaset belyses av solen.
- Olika typer av glas (härdad kontra planglas, klart kontra färgat) har olika absorptionsgrad och därmed också olika egenskaper att klara termiska spänningar. Termiskt härdat glas tål laster väsentligt bättre än vanligt glas.

Vad som sker är att vid stora temperaturskillnader mellan glasytans varma mittzon och de kallare kanterna utvidgas mittzonen så mycket att dragspänningarna som uppstår längs kanterna riskerar att ge sprickbildning i vanligt glas.

Undvik eldstäder nära glas.

Så här undviker du invändig kondens

- Genom att ha energieffektiva fönster med ett lågt U-värde.
- Ventilera ut byggfukt ordentligt i ett nybyggt hus.
- Sörj för god ventilation. Vädra regelbundet!
- Se till att luftfuktigheten inte överstiger 40 procent.
- Stäng dörrar till rum där det lagas mat eller duschas/badas.
- Undvik om möjligt att hänga tvätt till tork inne i bostaden.
- Se till att den varma rumsluften kan stiga obehindrat upp över glasytorna.
- Tänk på att djupa nischer, gardinarrangemang, persienner, krukväxter och rullgardiner hindrar den varma luftströmmen att nå fönsterglasets.

Utvändig kondens

Under särskilda omständigheter kan det bildas kondens på utsidan av fönsterrutorna. Problemet kan uppstå på energieffektiva fönster som har ett mycket lågt U-värde. Det är ett tecken på att glaskonstruktionen isolerar mycket effektivt och ger små energiförluster.

Utvändig kondens bildas främst under morgon-/förmiddagstimmarna vid årstiden september till april i vårt nordiska klimat. När luften blir varmare fram på dagen försvinner kondensen. Vid vindstilla, kallt och klart väder samtidigt som luftfuktigheten är hög, kan temperaturen på den yttersta rutans utsida understiga daggpunkten och kondens utfällas (jämför med imma och frost på bilrutor). Energiförlusterna inifrån är för små för att hålla ytterglasets temperatur över daggpunkten för uteluften.

Kondens

Kondens på glas

Kondens på fönsterrutor beror på att fönsterrutorna är för kalla. Kondens bildas när glasets yttemperatur är lägre än daggpunktstemperaturen hos den omgivande luften. Daggpunkten uppkommer vid den temperatur, för ett visst tryck och en viss luftfuktighet, där vattenånga kondenseras. En fysikalisk lag erinrar om att varm luft kan bära mycket mer av normal luftfuktighet än vad kall luft kan göra.

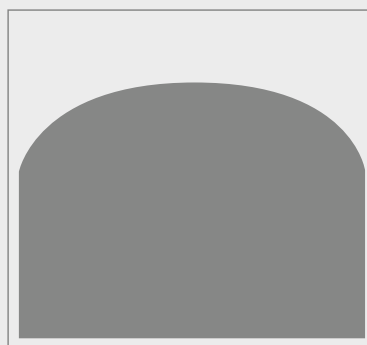
Kondens orsakas av en rad samverkande faktorer: Isolerutans U-värde och yttemperatur, lufttemperaturen inne och ute samt den relativa luftfuktigheten, ventilation och luftcirkulation, fönsters placering, inomhusmiljö och utomhusmiljö.

Invändig kondens

Invändig kondens uppstår i regel på dåligt isolerade fönster (høgt U-värde) vid hög luftfuktighet inomhus och låg utomhustemperatur. Den normala rumsluften är varmare än den nedkylda luft som finns intill fönsterrutan. Rumsluften kyls när den når fönsterrutan och samtidigt stiger den relativa luftfuktigheten i den kalla luften eftersom den inte kan bära lika mycket luftfuktighet som den varmare luften. När den relativa luftfuktigheten uppnår 100 %, den s.k. daggpunkten, faller vattnet ut som imma eller vatten på fönsterrutorna.



Invändig kondens



Utvändig kondens

Ordernummer:

Åtgärd

<hr/> <hr/> <hr/>

Datum:

Åtgärd

<hr/> <hr/> <hr/>

Datum:

Åtgärd

<hr/> <hr/> <hr/>

Datum:

Åtgärd

<hr/> <hr/> <hr/>

Datum:

Åtgärd

Datum:

--

Åtgärd

Datum:

--

Åtgärd

Datum:

--

Åtgärd

Datum:

--

Åtgärd

Datum:

--



NorDan AB

Grebbestadsvägen 8
457 91 TANUMSHEDE
Tel: +46 (0) 10 130 00 00
www.nordan.se