

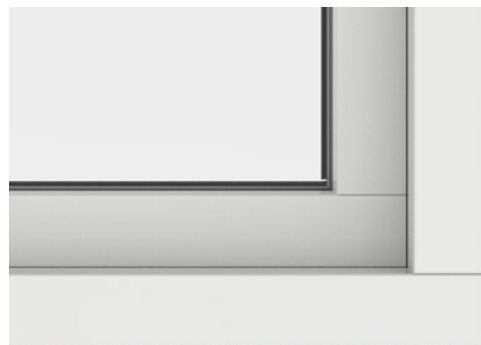
FAST KARM HFK

3-glas fast karm i trä



Sett från utsidan

Fast karm (fönster som inte går att öppna) används där det går att putsa fönstren från utsidan. Fasta karmar har större glasyta än öppningsbara fönster. Våra fasta karmar kan fås med förstärkt över- och understycke för att matcha våra helglasade dörrar.



Slät insida som standard

Egenskaper

- Fast karm, ej öppningsbart
- Lamellimrad fingerskarvad furu
- 3-glas isolerruta
- U-värde 1,3 (tillval ned till 1,0). Värdet anges för en standardprodukt och beräknas enligt SS-EN 10077-2. Värdet skiljer sig mellan olika storlekar.
- Ljudvärde R_w 31 dB
- Karmdjup 105 mm

Glas

3-glas isolerruta T4-12 energi/argon. Tre 4 mm glas av vilka det innersta är energiglas, 12 mm distansprofil mellan glasen. Innersta spalten fylld med argon.

Tillval och tillbehör

- Allmogeprofil på insidan
- Olika glasalternativ
- Spröjs och poster
- Integrerad vädringslucka
- Monterad karmhylsa
- Salningsspår, ventil
- Persienn och plisségardin

Ytbehandling

Standardkulör är vit NCS S 0502-Y, glansvärde 35. Se outline.se för alternativa kulörval och ytbehandling.

Garantier

10 års garanti på fönstrens funktion, mot kondens mellan glasen i isolerrutan samt mot röta.

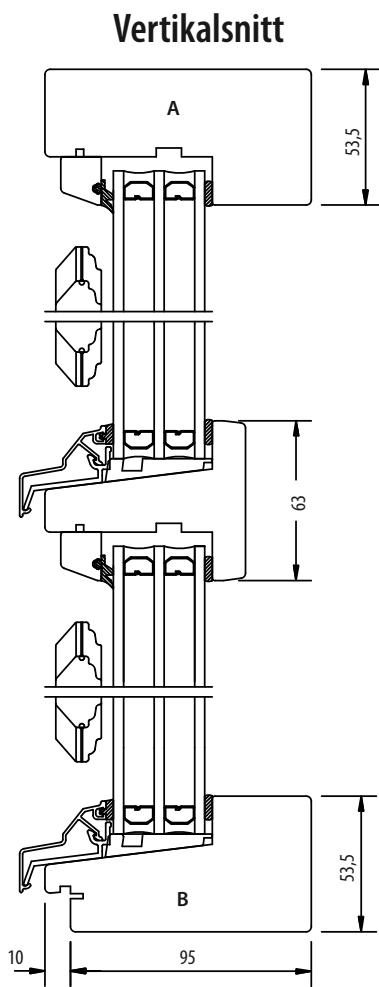
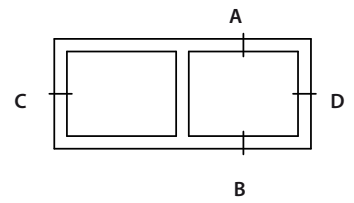
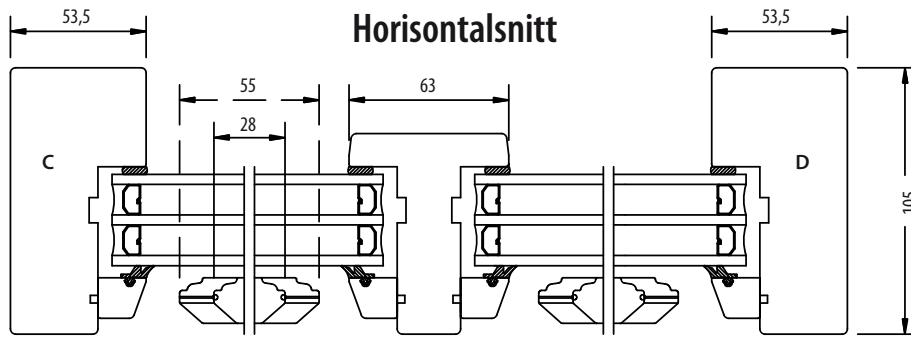
P-märkt produktion

Denna produkt är tillverkad i certifierad produktion

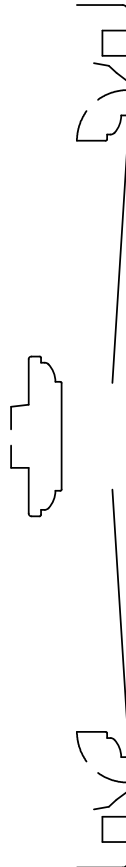
CE

Denna produkt är CE-märkt.

RITNINGAR

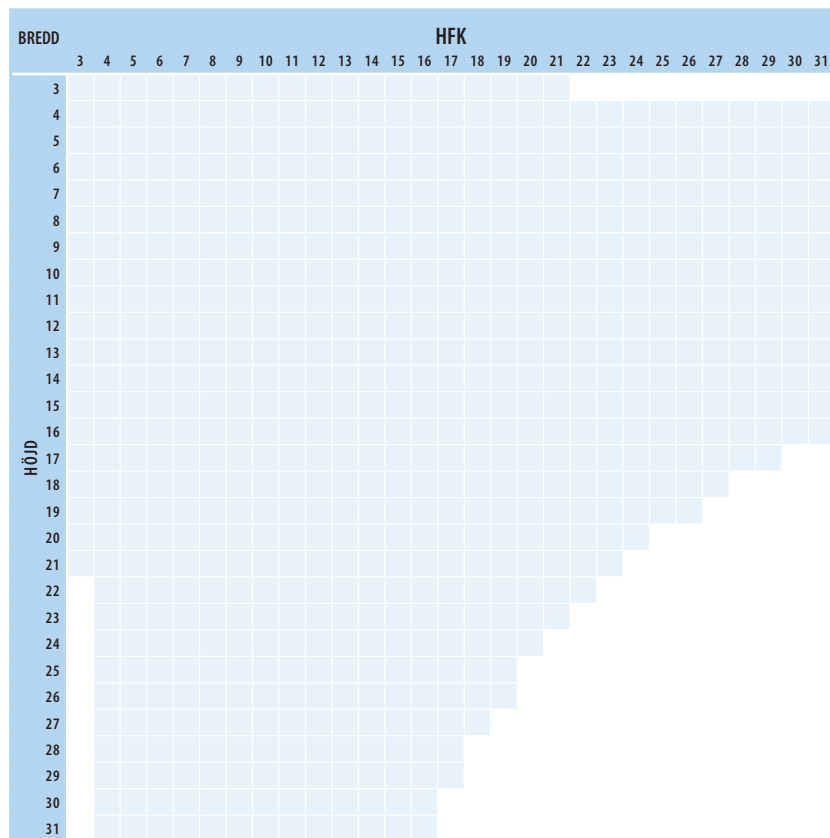


Allmogeprofil (tillval)



STORLEKSGUIDE

Fast karm HFK



Storleksguiden gäller för produkter i standardutförande.
Specialglas och poster kan påverka möjliga storlekar.

Storlekar anges i moduler. 1 modul (M) = 100 mm.
Modulstorleken inkluderar 20 mm drevmån på bredd
och höjd (dvs 10 mm runt om).

Exempel: storlek 5/10 M innebär karmytterbredd =
480 mm och karmytterhöjd = 980 mm.
Modulstorlekarna anger m.a.o. minsta storlek som
urtaget i väggen där fönstret/dörren skall monteras
måste hålla.

 Möjliga storlekar